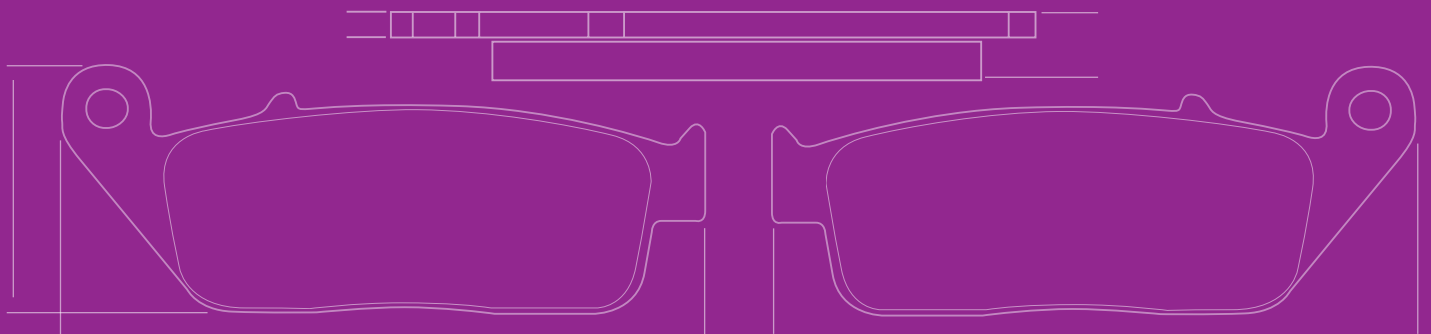
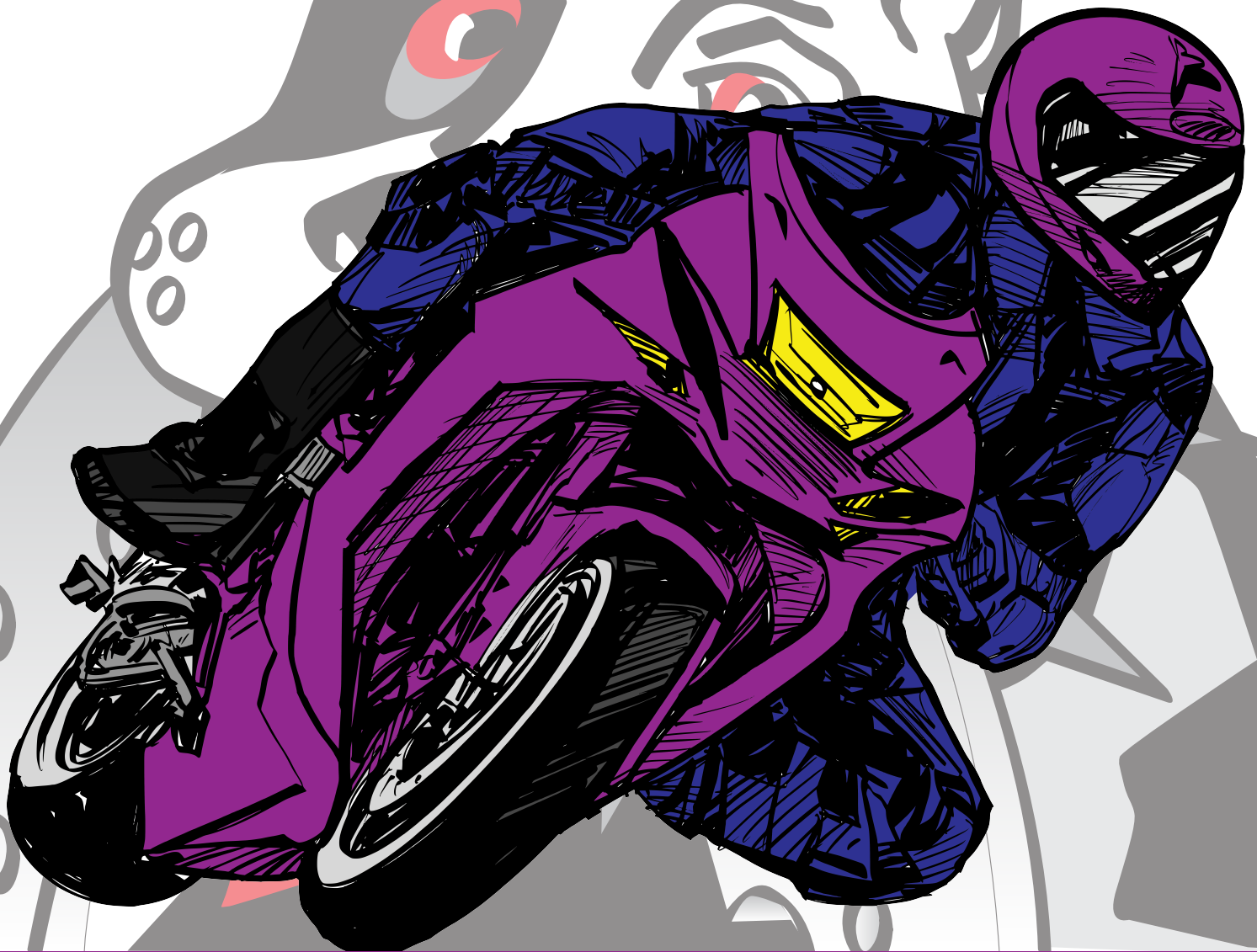
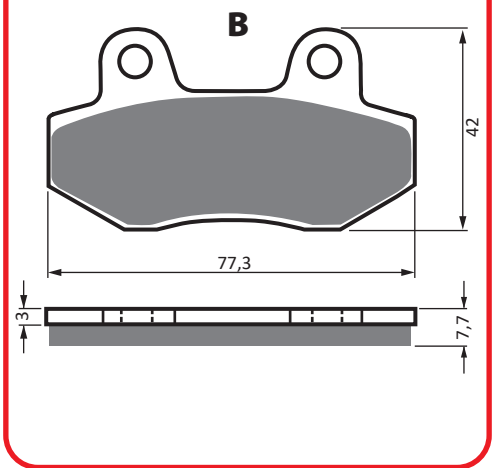
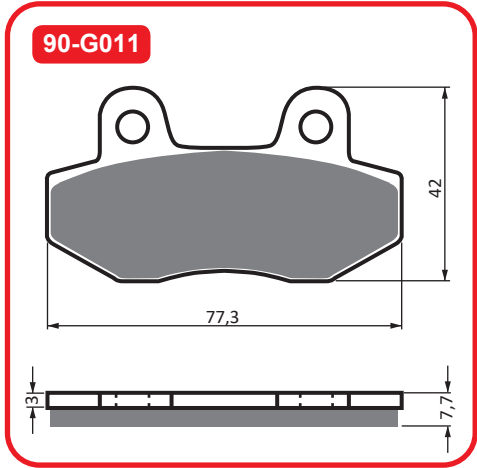
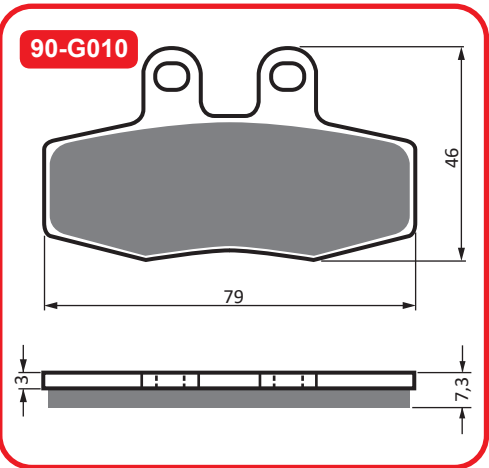
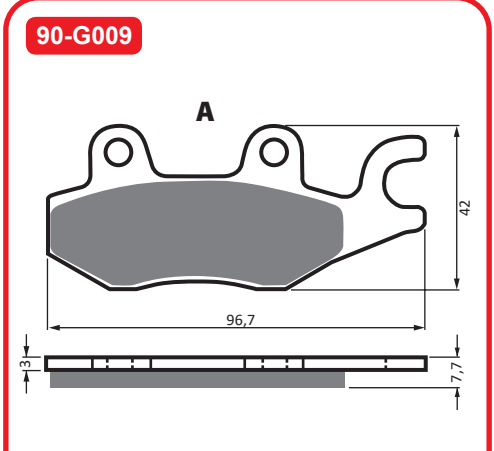
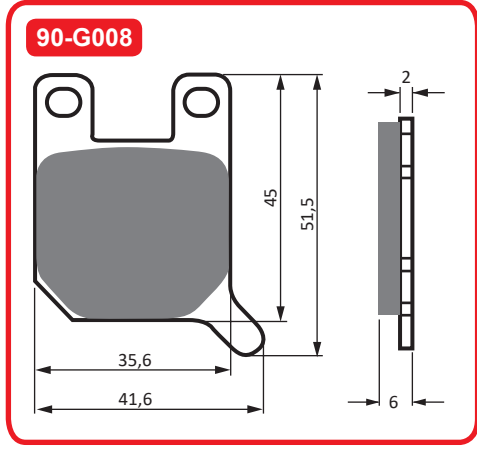
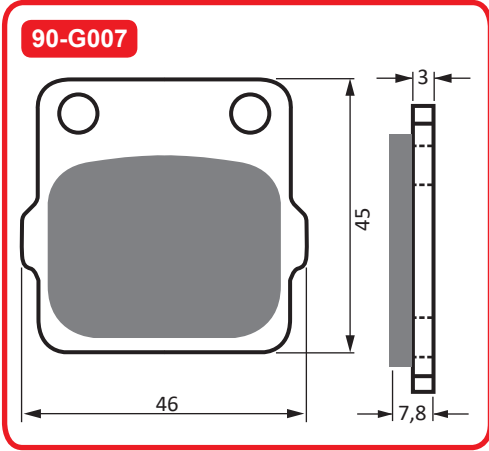
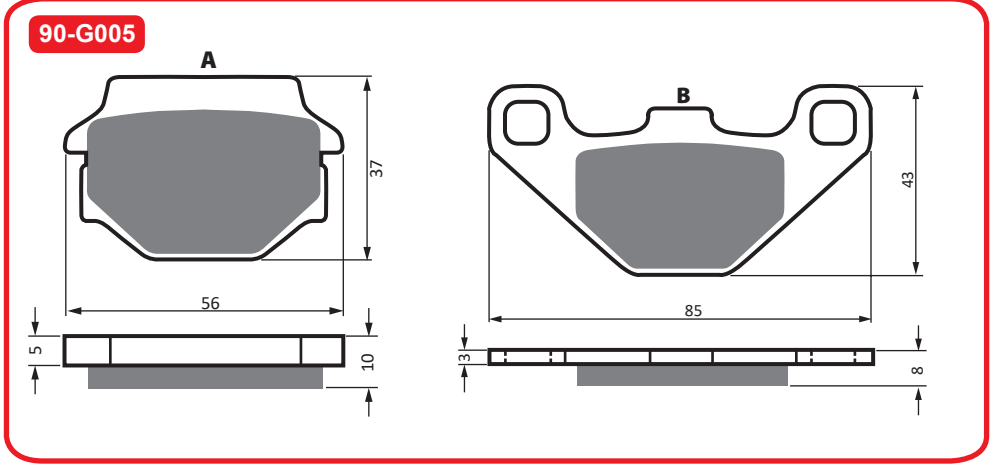
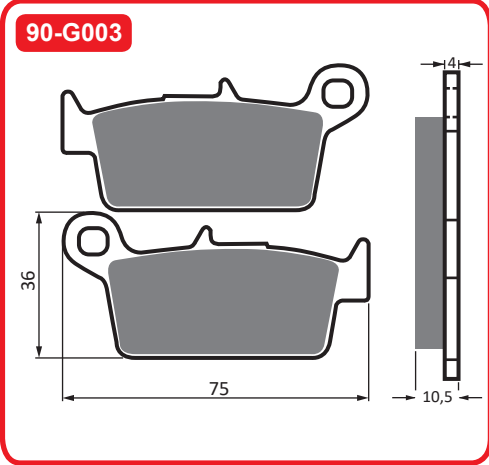
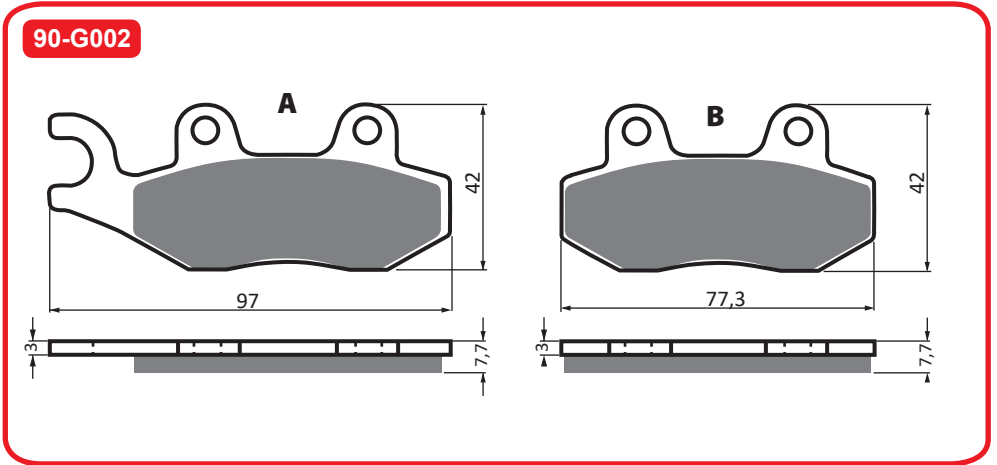
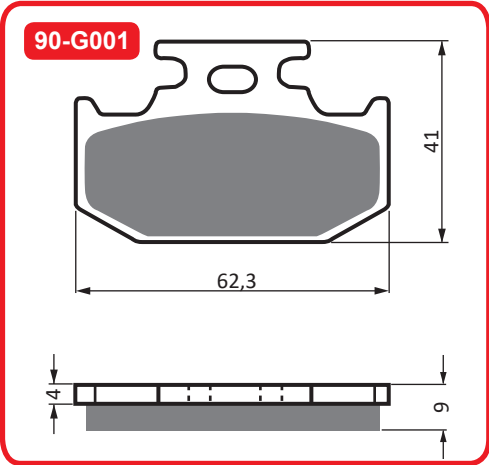


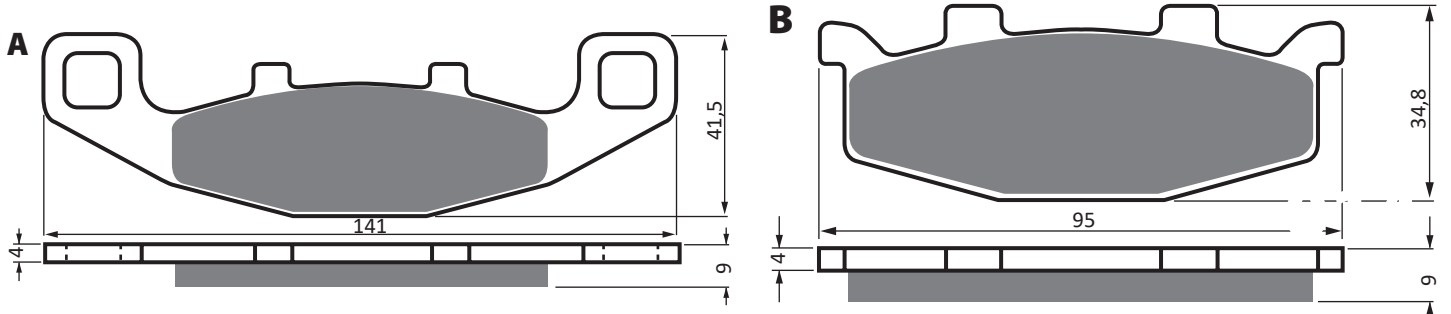
Moto-Ward

GOLD fren[®]

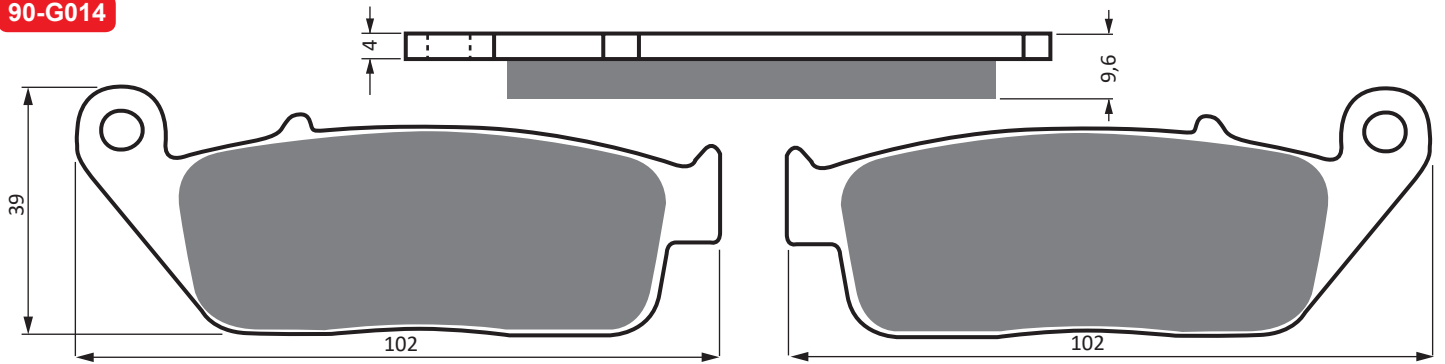




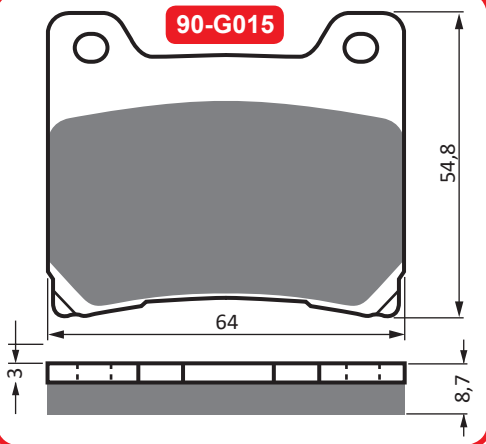
90-G013



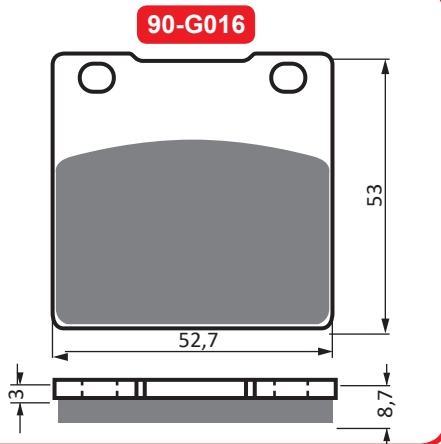
90-G014



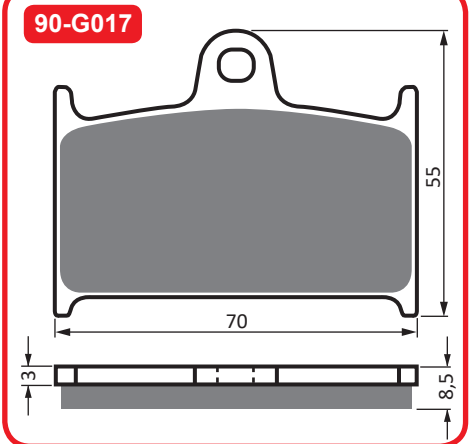
90-G015



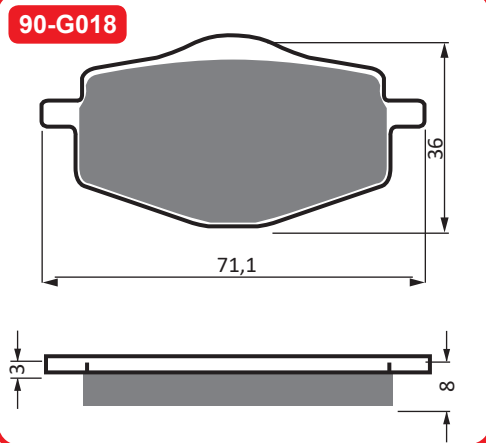
90-G016



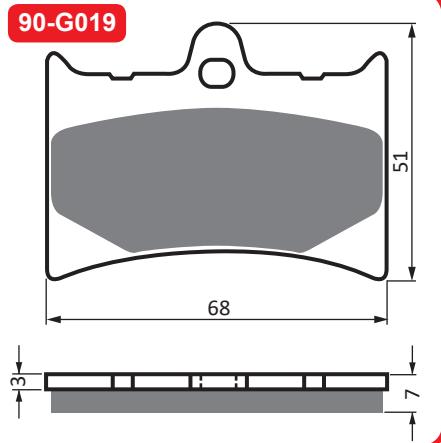
90-G017



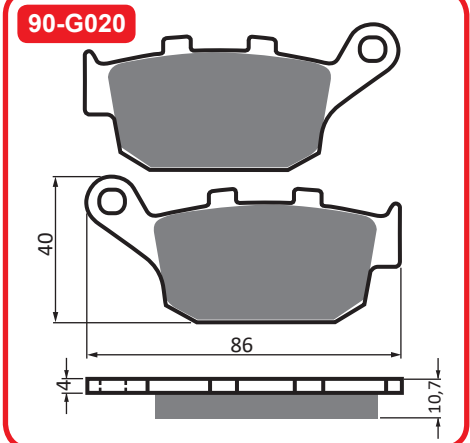
90-G018



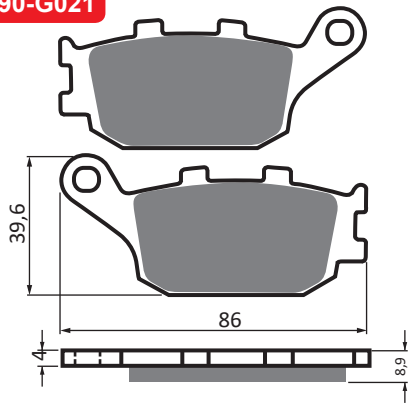
90-G019



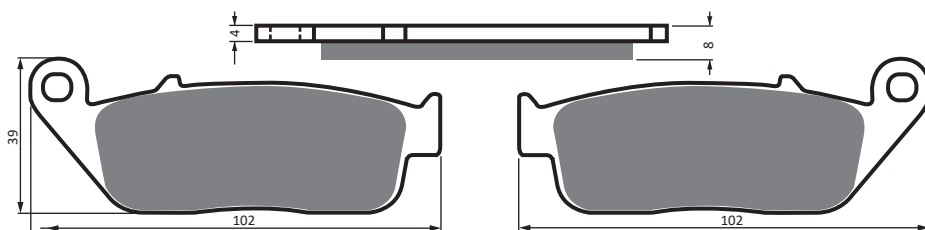
90-G020



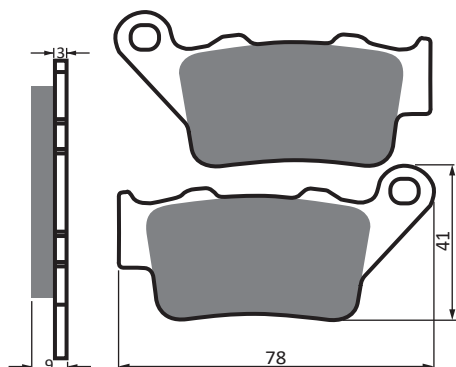
90-G021



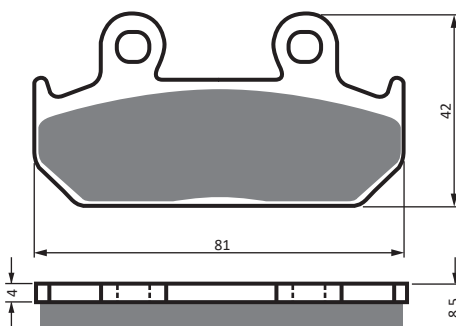
90-G022



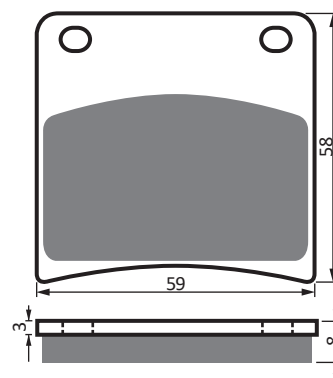
90-G023



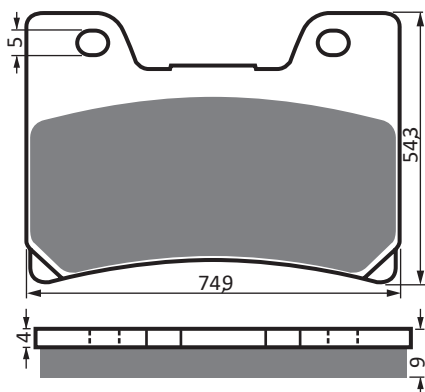
90-G025



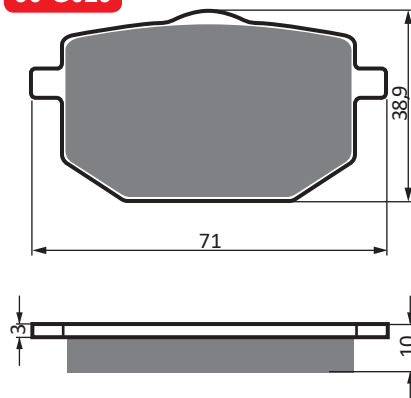
90-G027



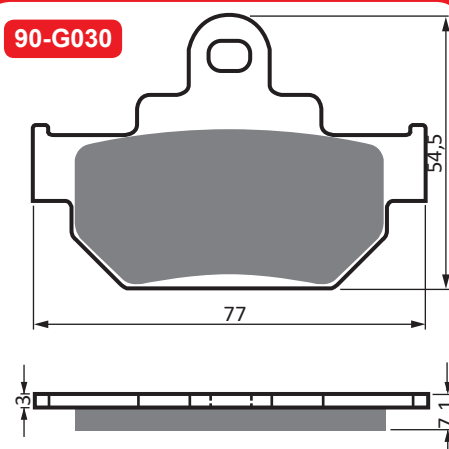
90-G028



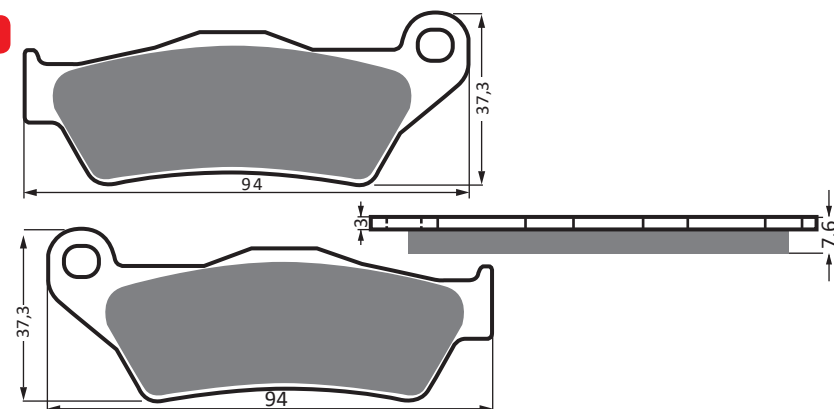
90-G029



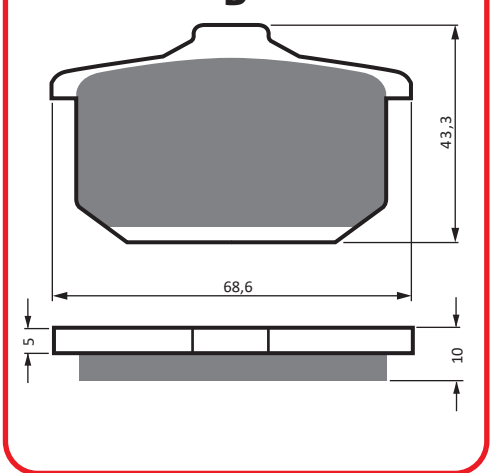
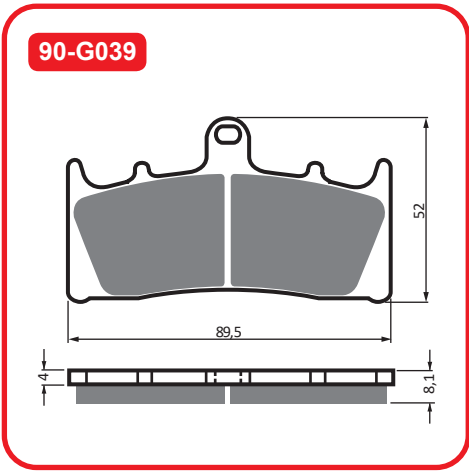
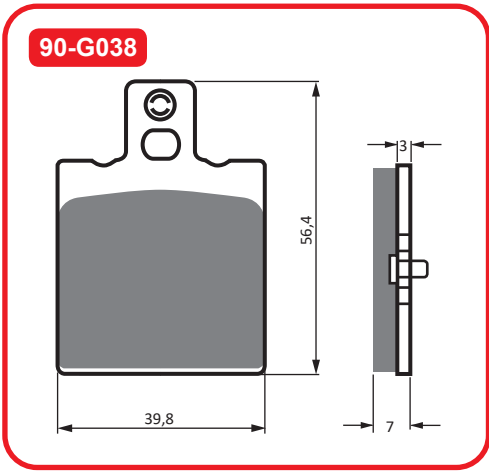
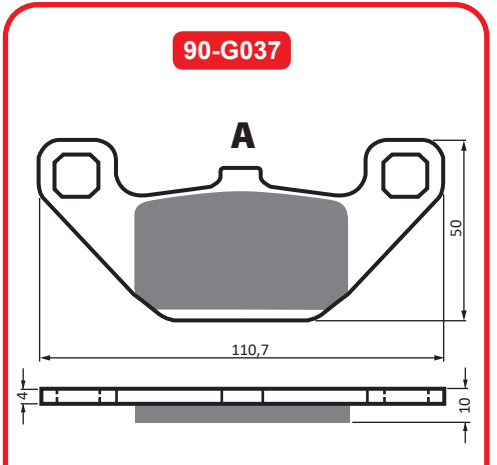
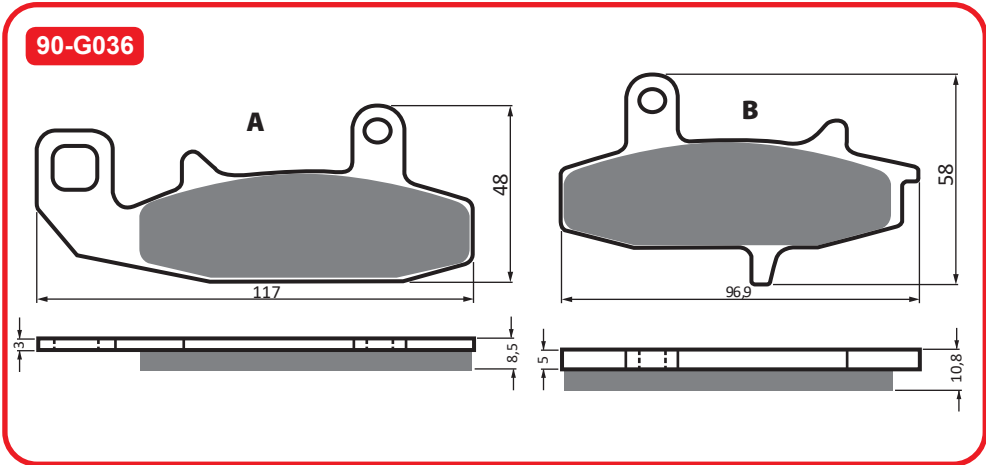
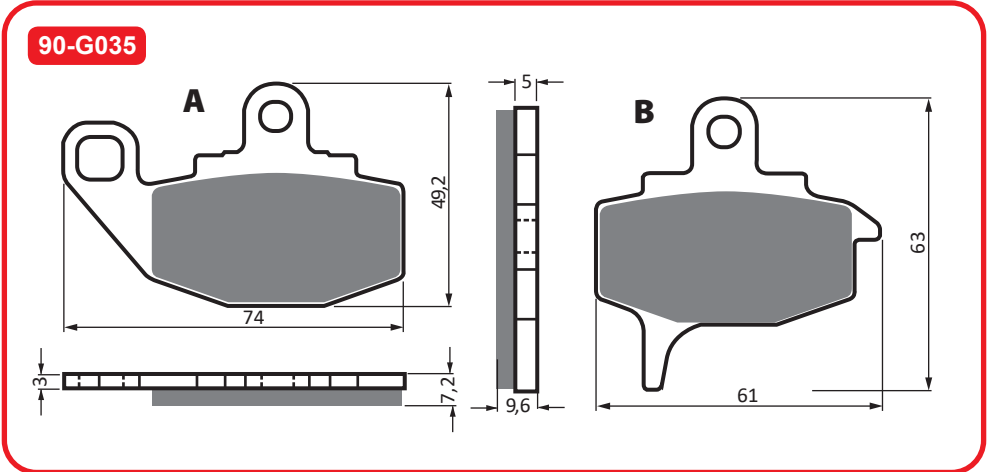
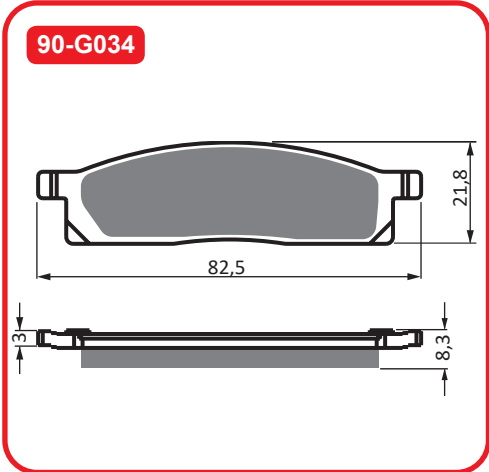
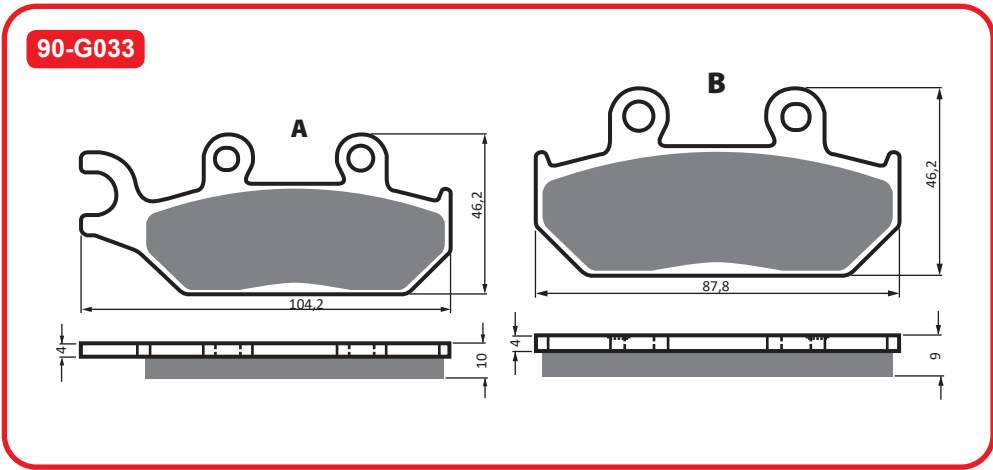
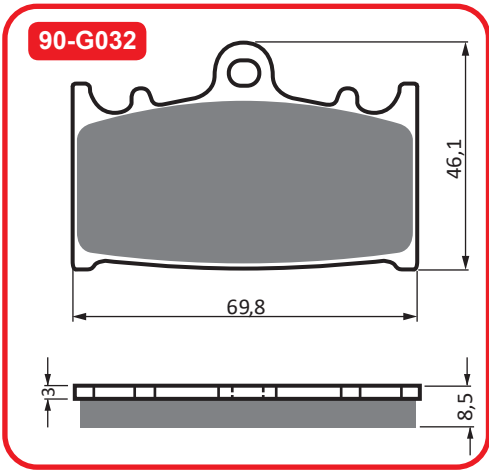
90-G030



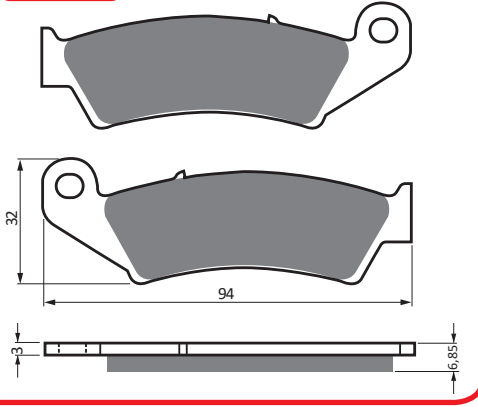
90-G031



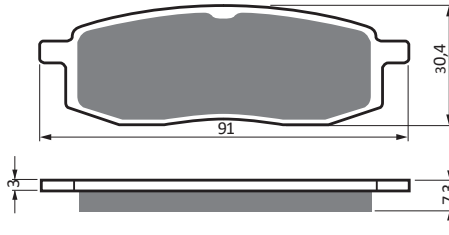
Disc Brake Pads



90-G041

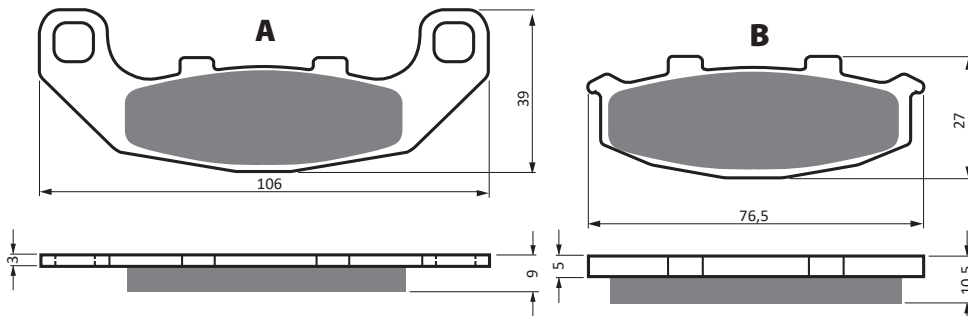


90-G043

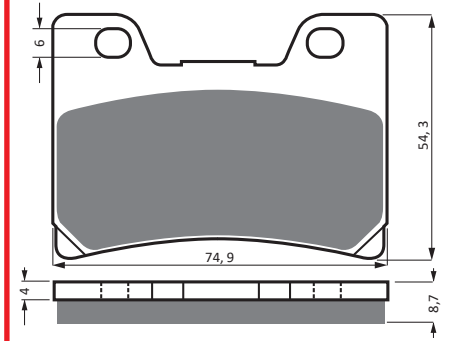


GOLDfren®

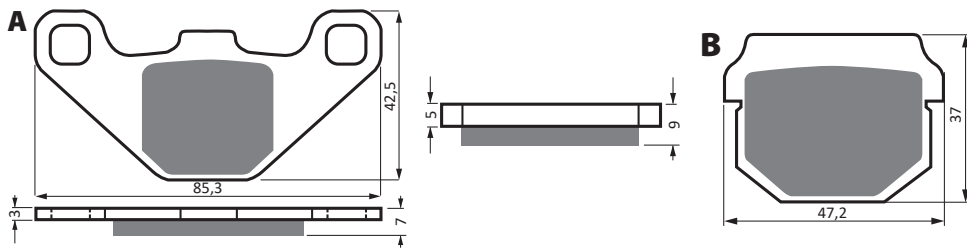
90-G044



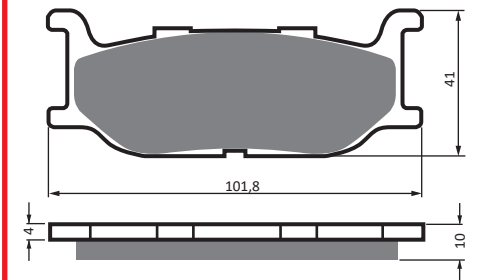
90-G045



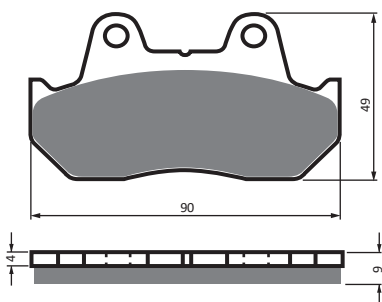
90-G047



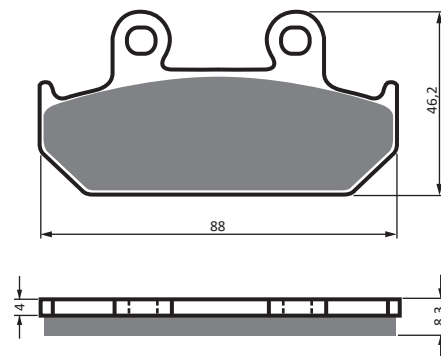
90-G048



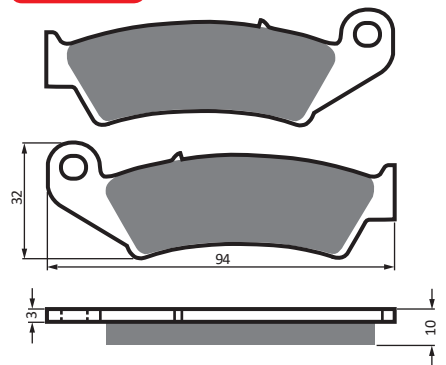
90-G049



90-G051

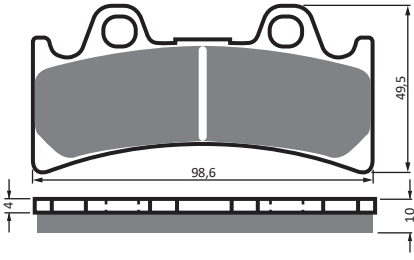


90-G052

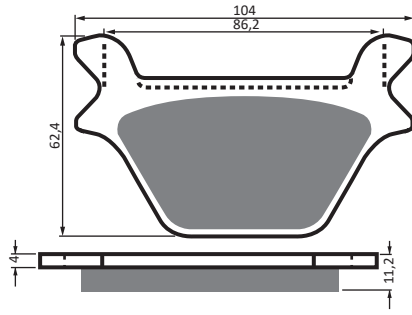


GOLDfren® **Disc Brake Pads**

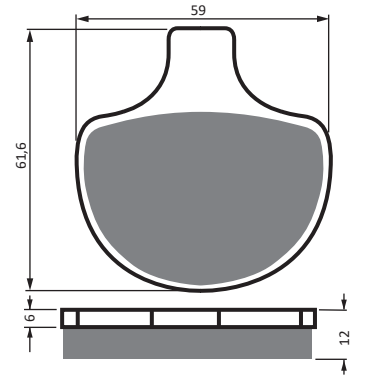
90-G054



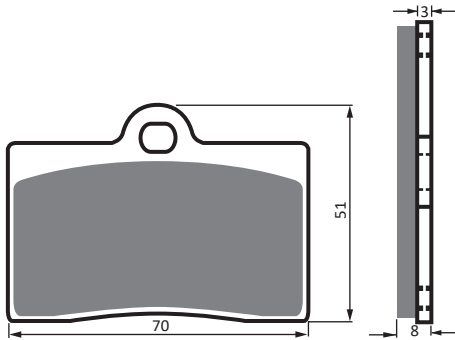
90-G056



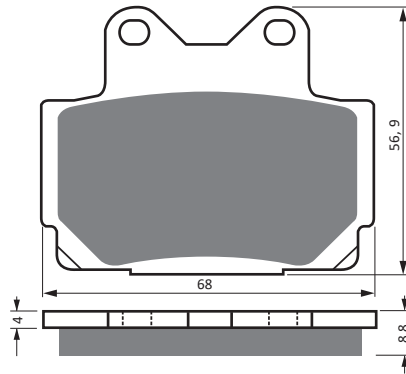
90-G057



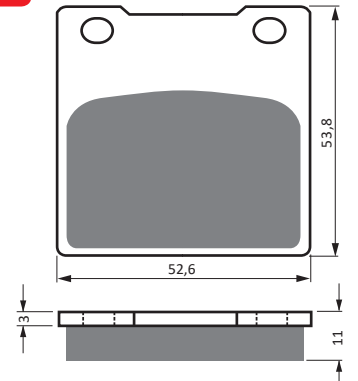
90-G064



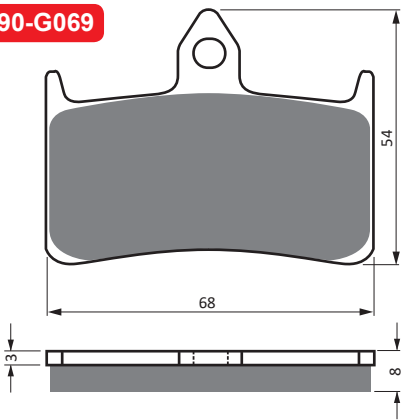
90-G067



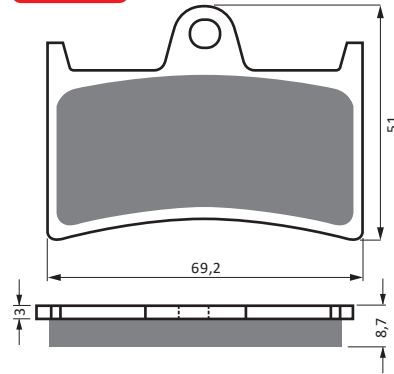
90-G068



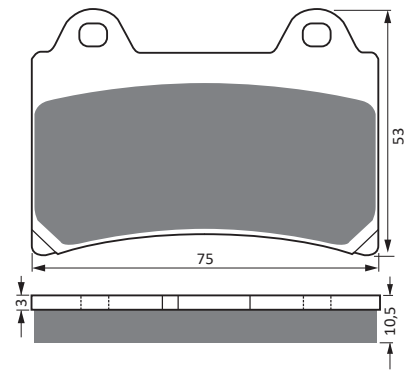
90-G069



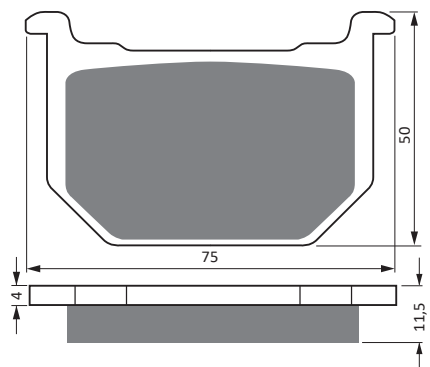
90-G070



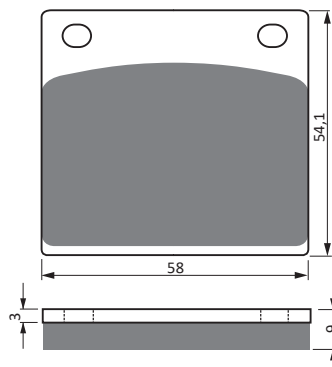
90-G073



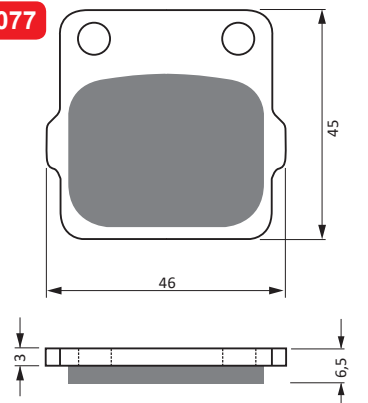
90-G075

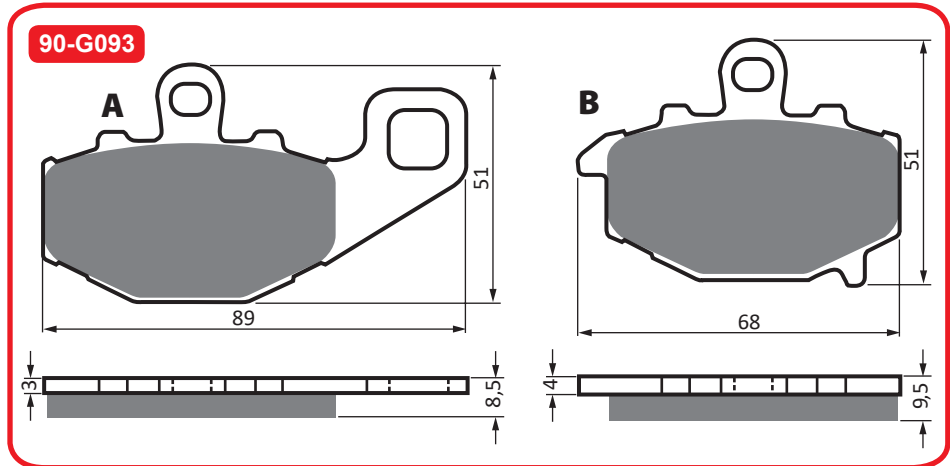
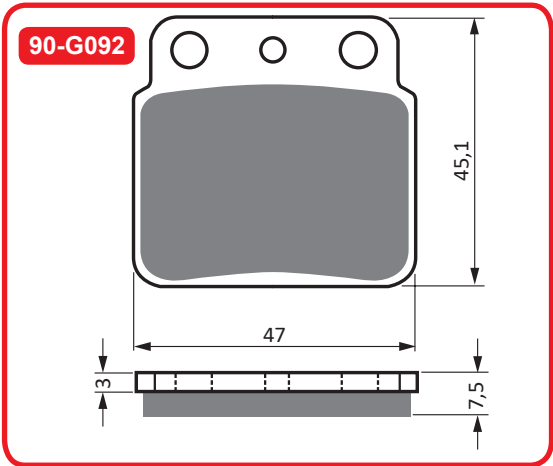
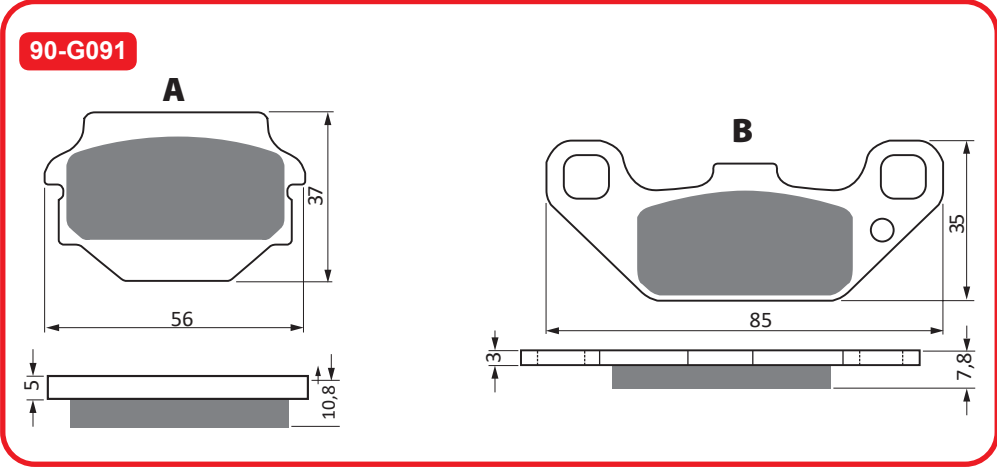
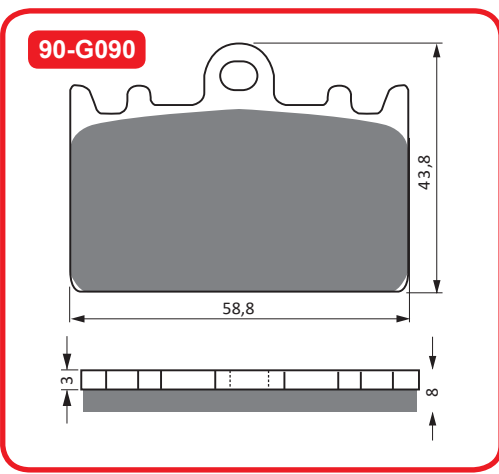
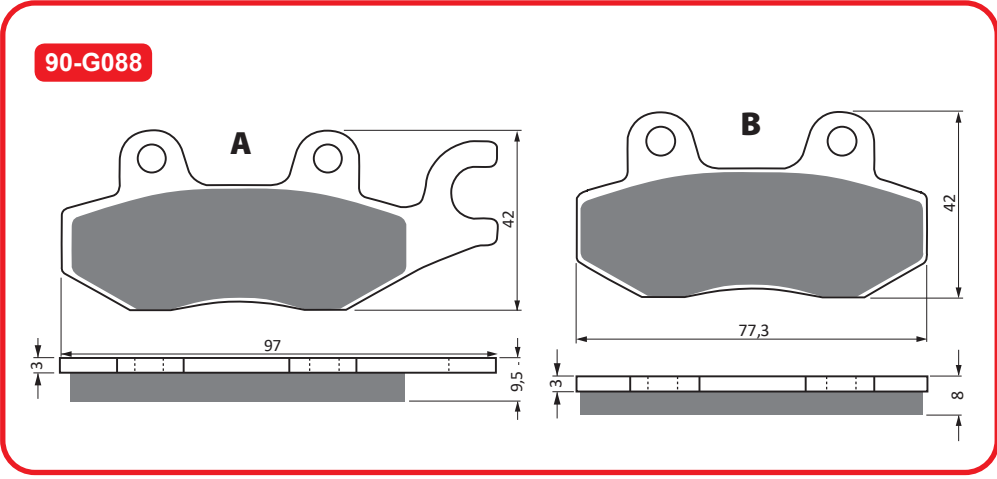
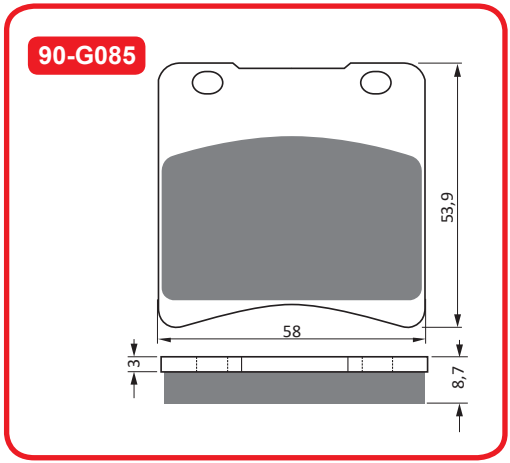
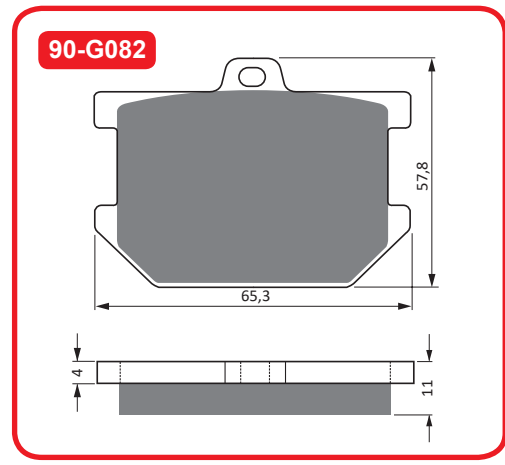
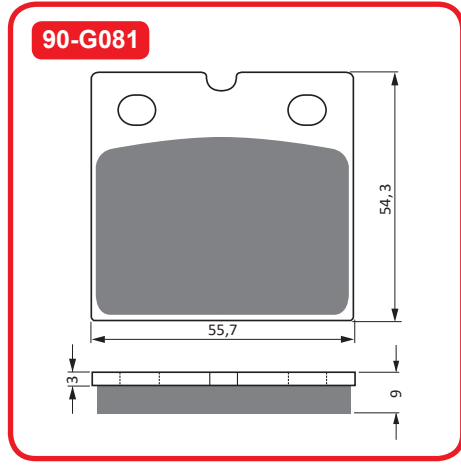
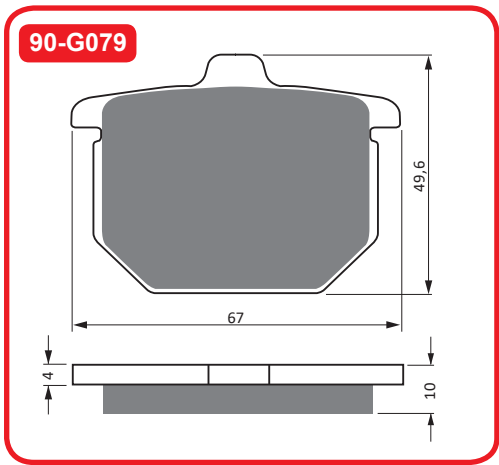


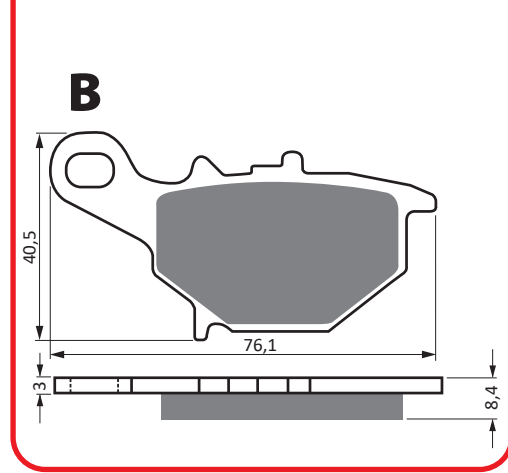
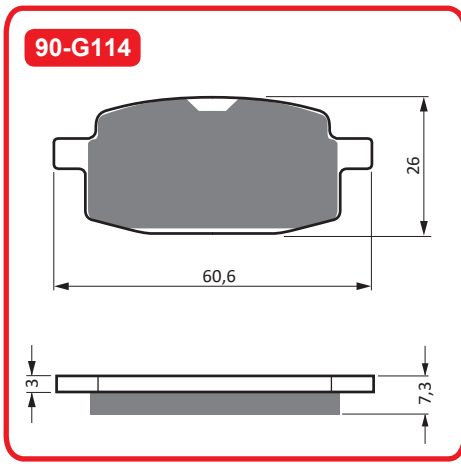
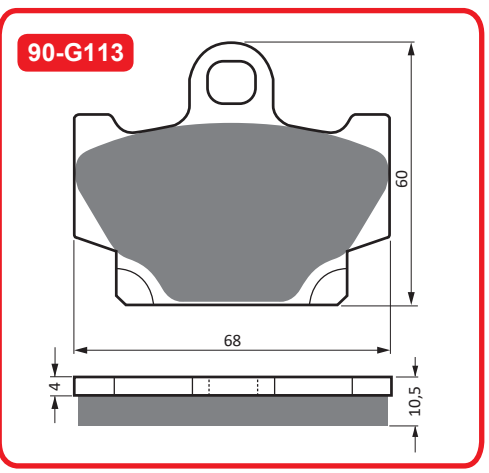
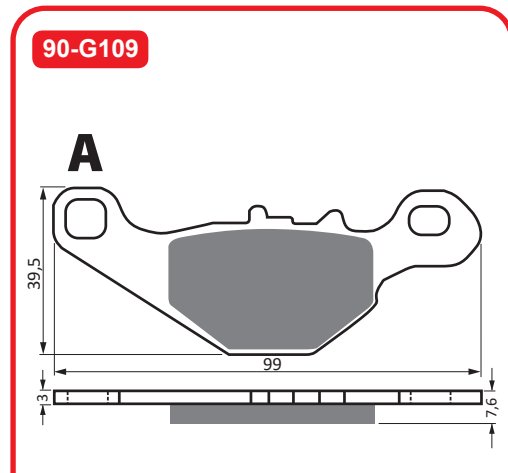
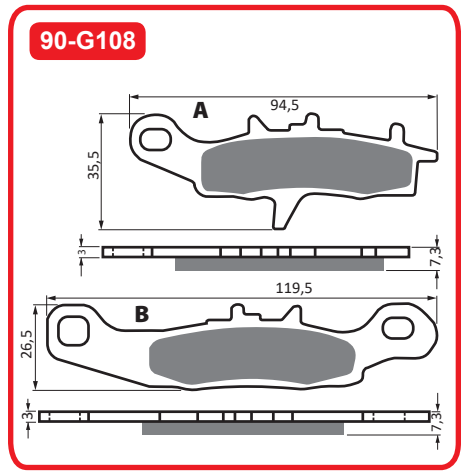
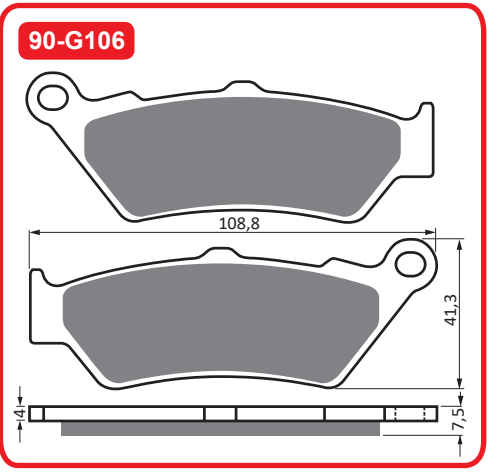
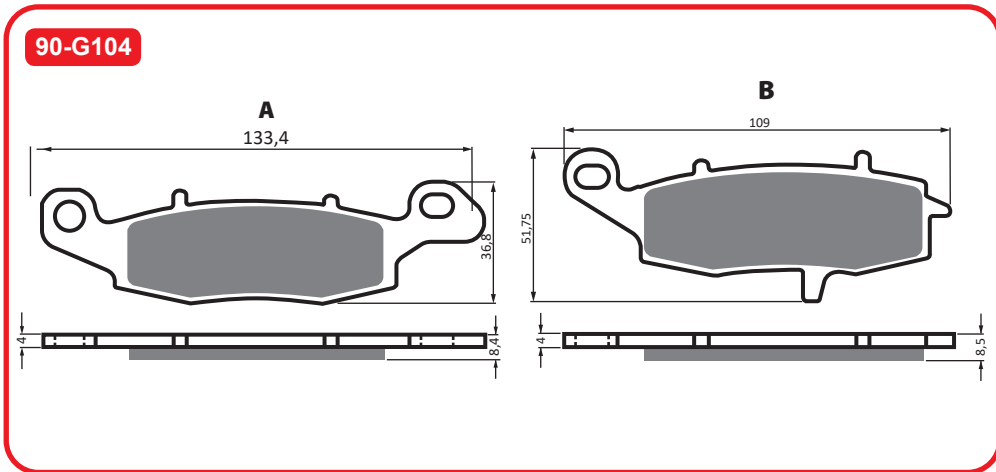
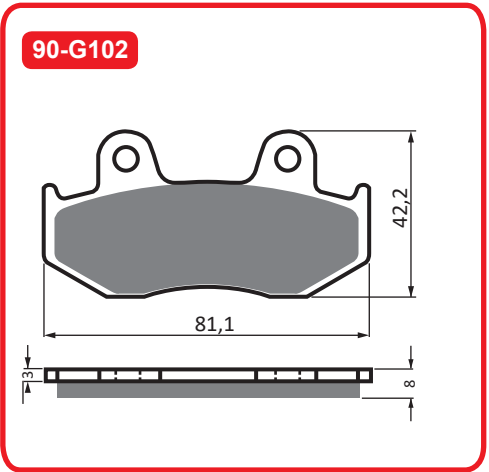
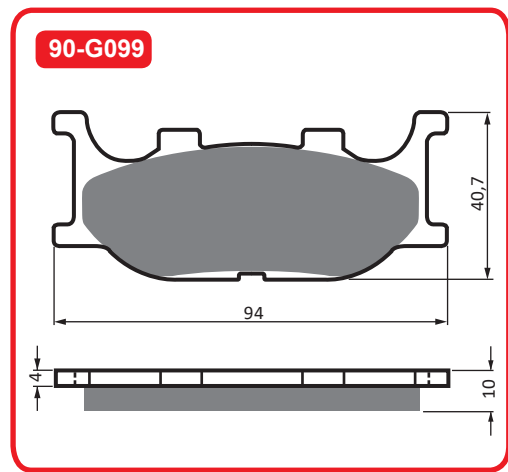
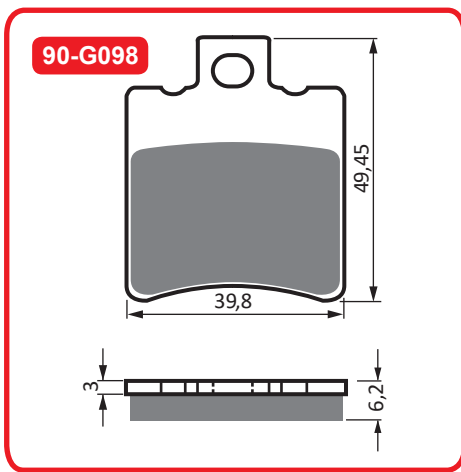
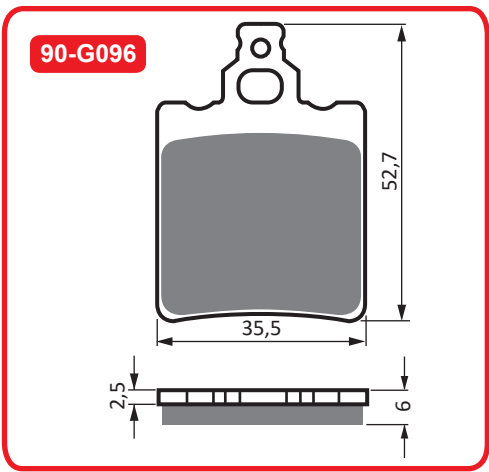
90-G076



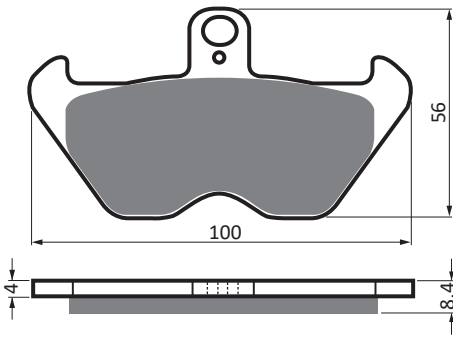
90-G077



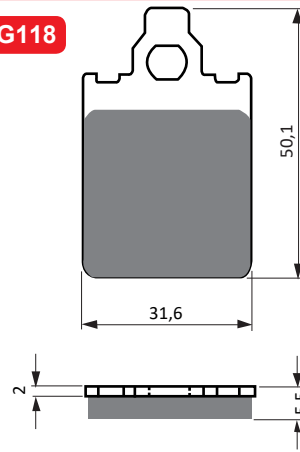




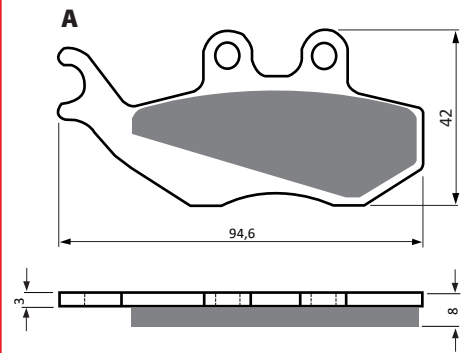
90-G117



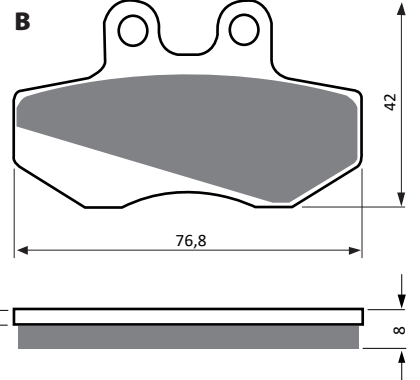
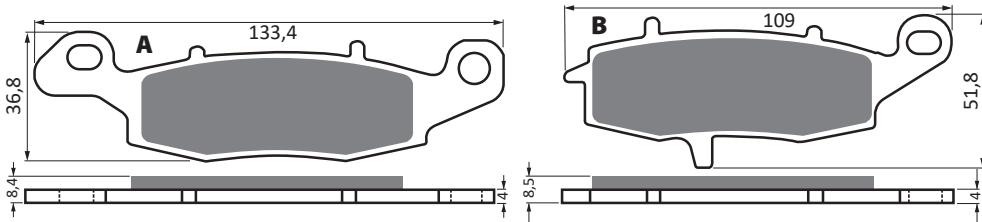
90-G118



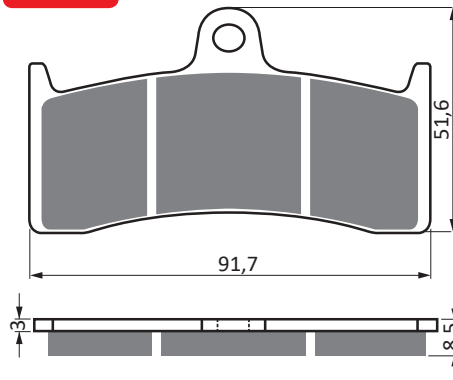
90-G122



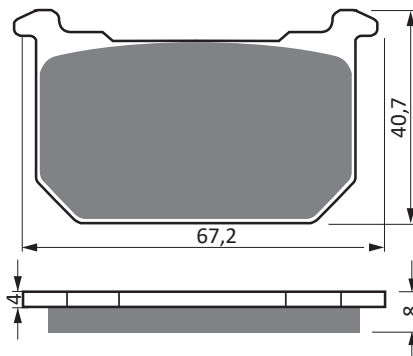
90-G124



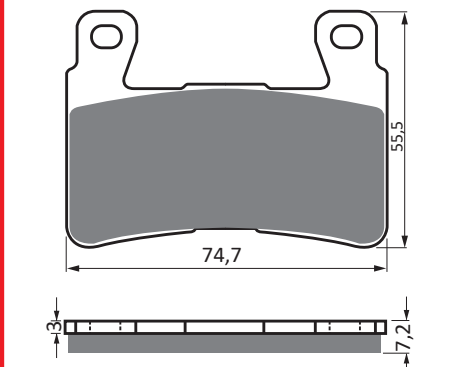
90-G126



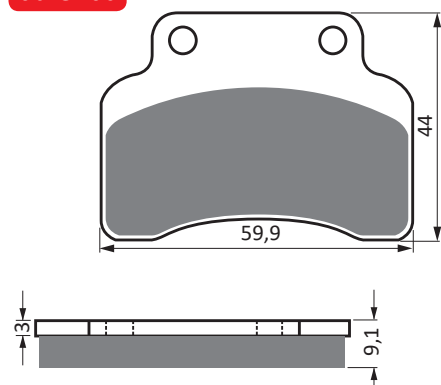
90-G127



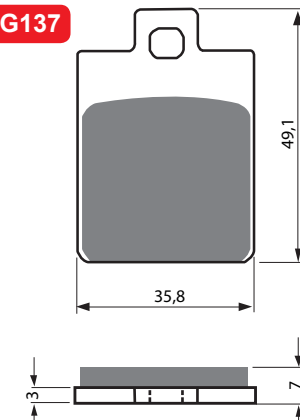
90-G134



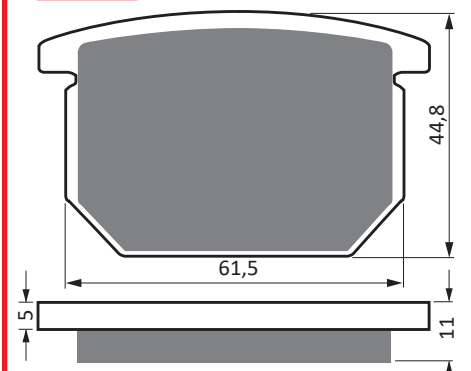
90-G136



90-G137

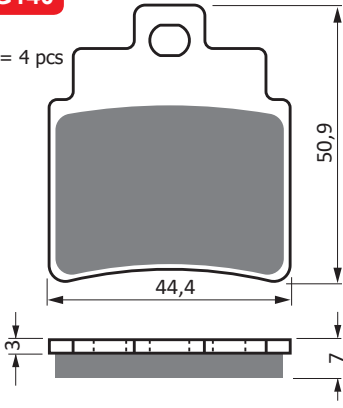


90-G138



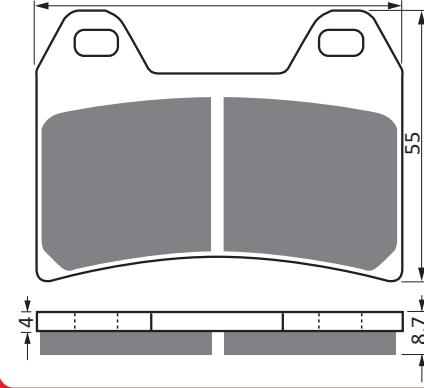
90-G140

1 set = 4 pcs

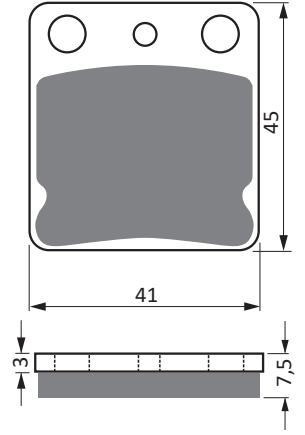


90-G141

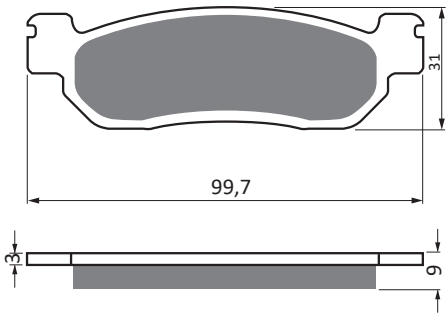
75



90-G144

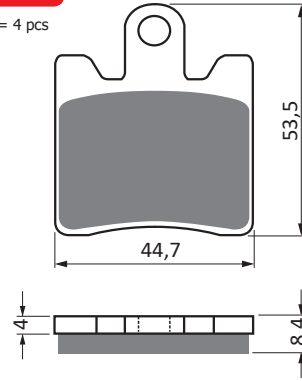


90-G146

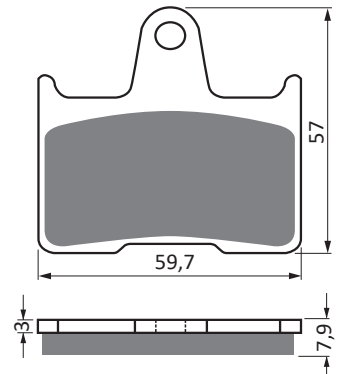


90-G147

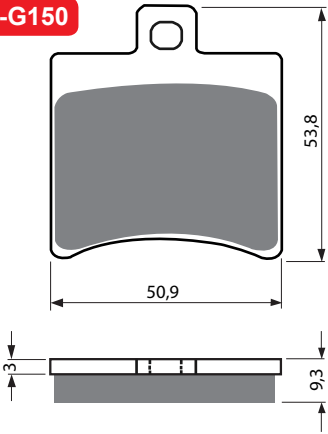
1 set = 4 pcs



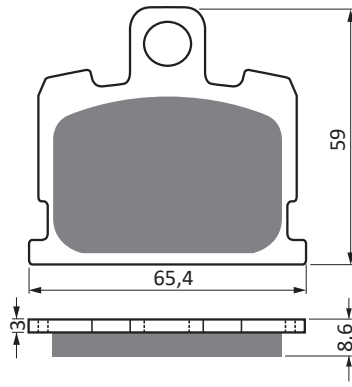
90-G148



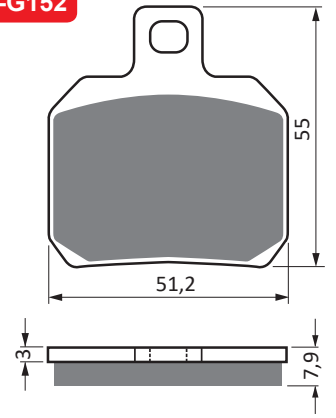
90-G150



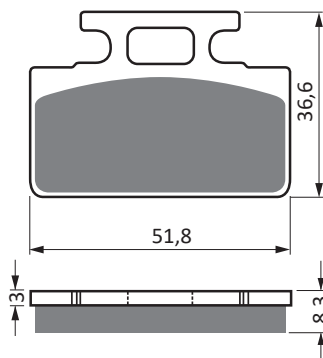
90-G151



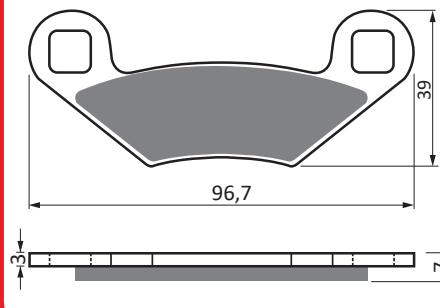
90-G152



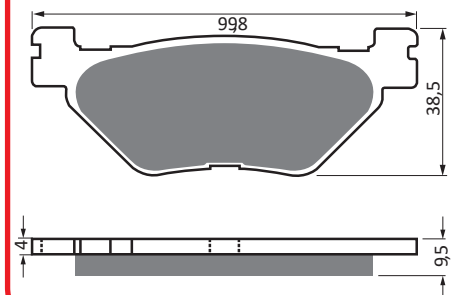
90-G161



90-G162

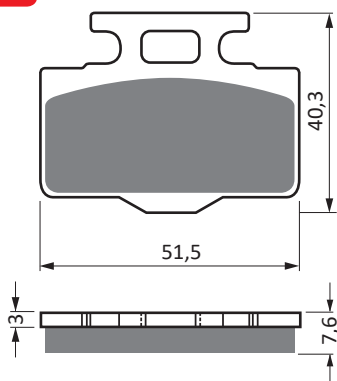


90-G165

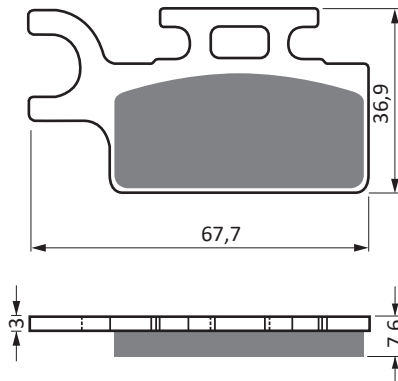


90-G167

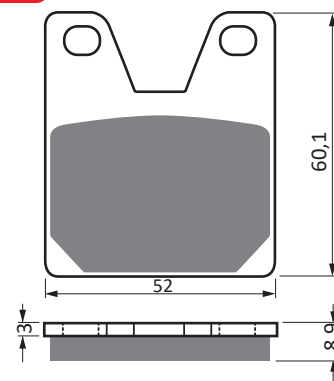
A



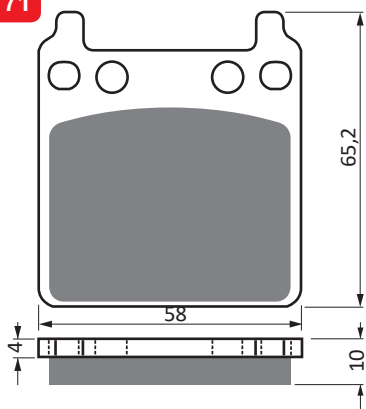
B



90-G169

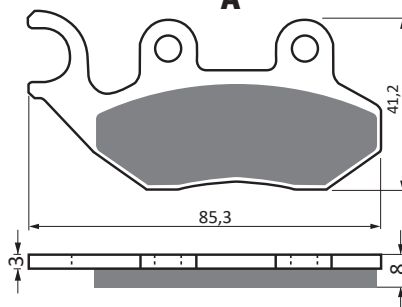


90-G171

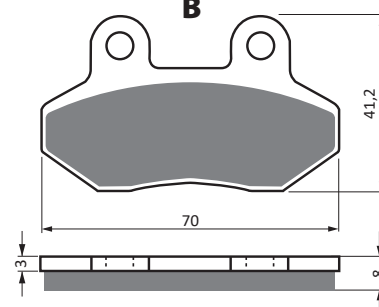


90-G174

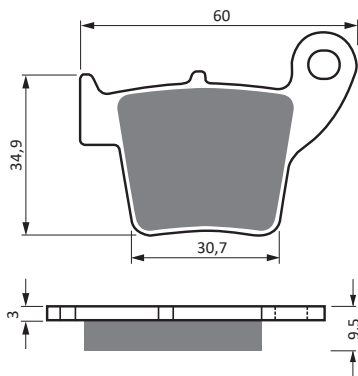
A



B

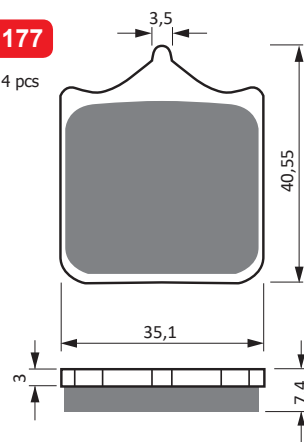


90-G176

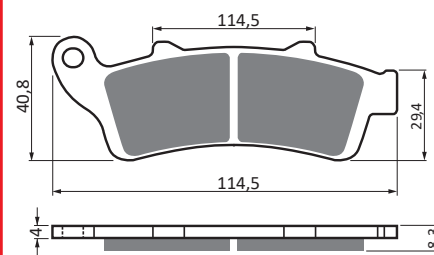


90-G177

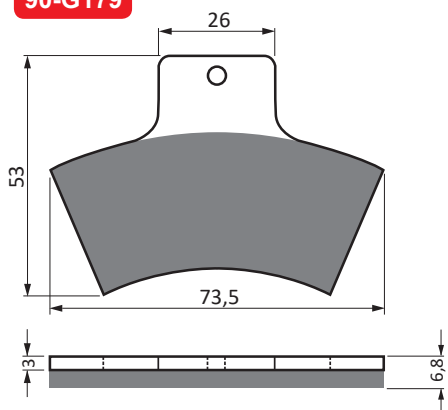
1 set = 4 pcs



90-G178

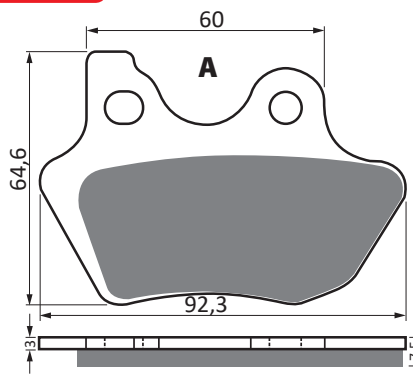


90-G179

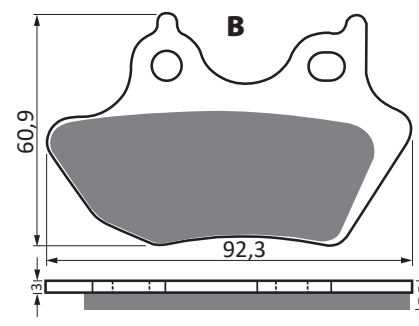


90-G181

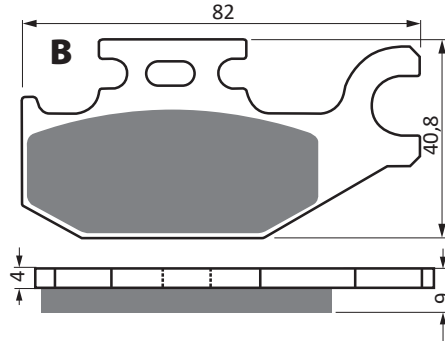
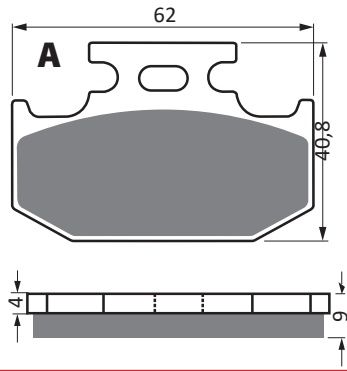
A



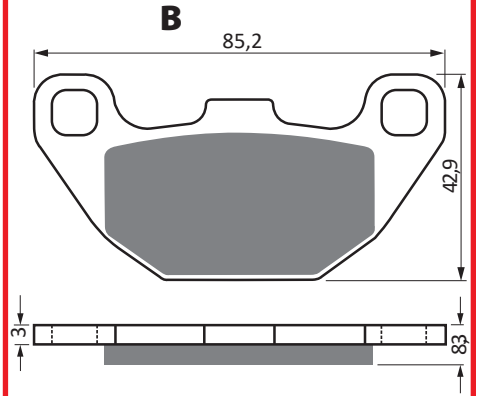
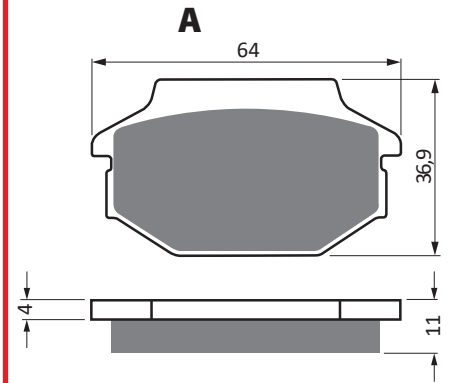
B



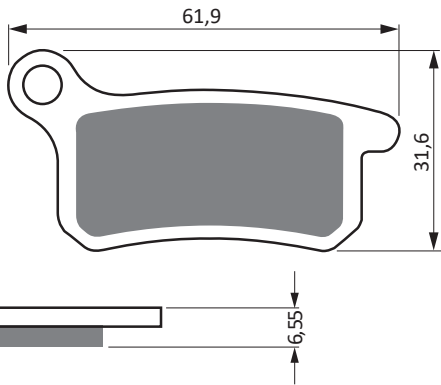
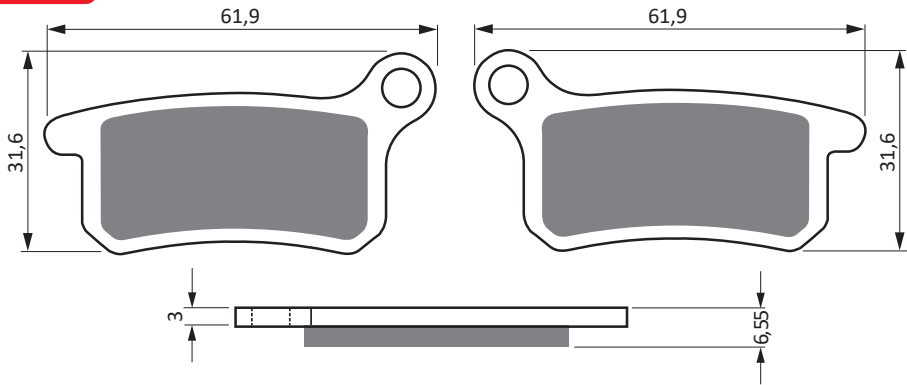
90-G182



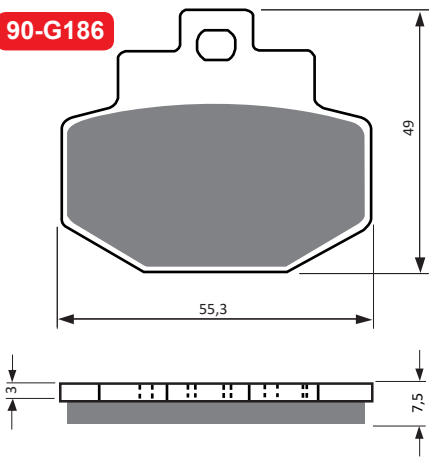
90-G183



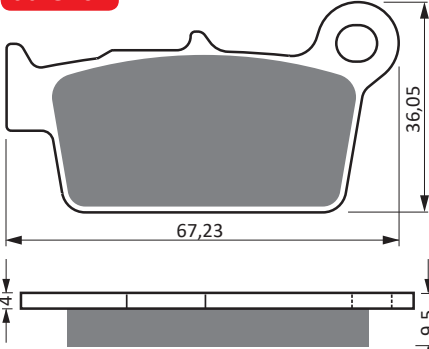
90-G185



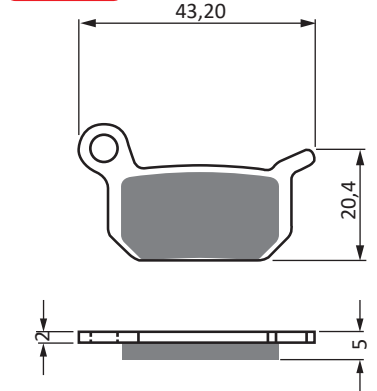
90-G186



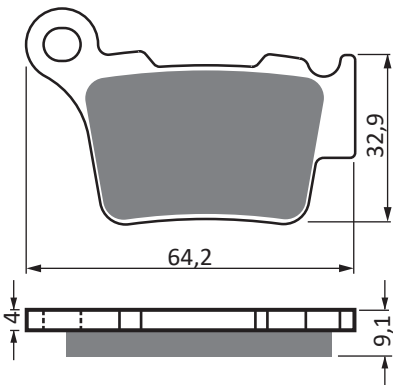
90-G187



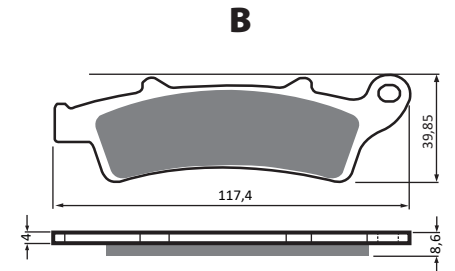
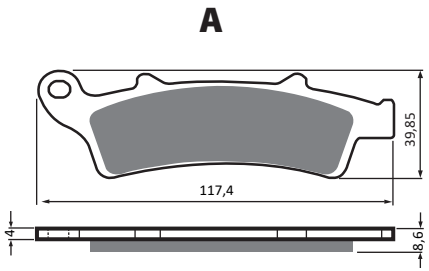
90-G190



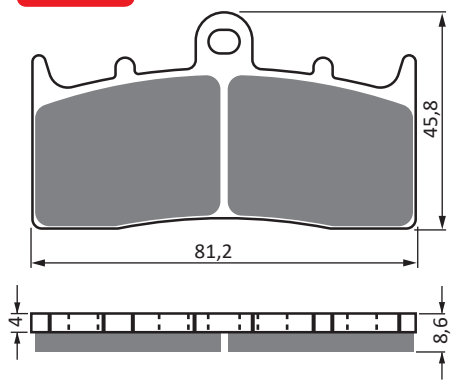
90-G191



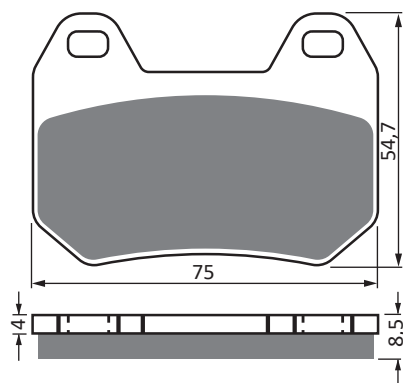
90-G193



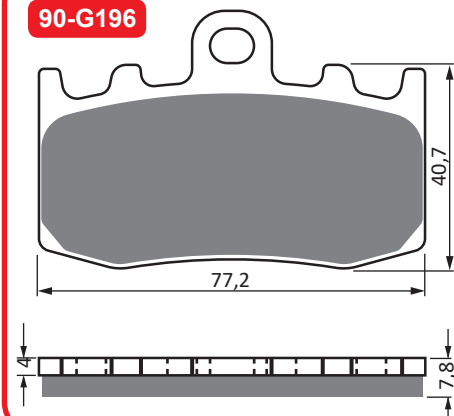
90-G194



90-G195

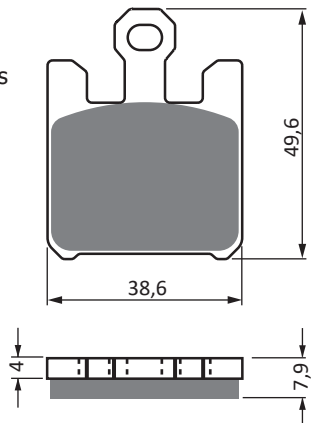


90-G196

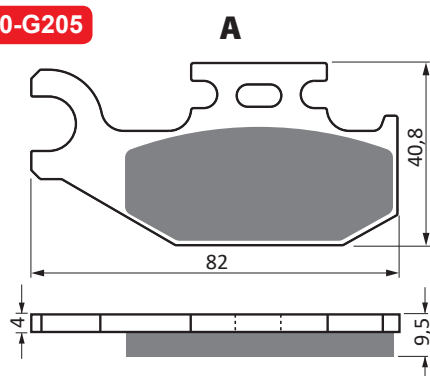


90-G200

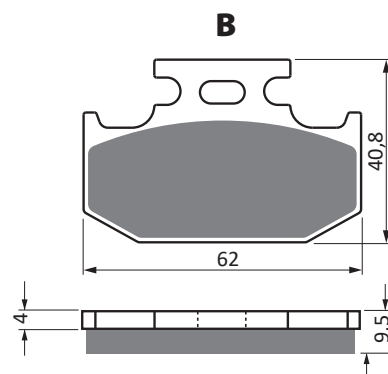
1 set = 4 pcs



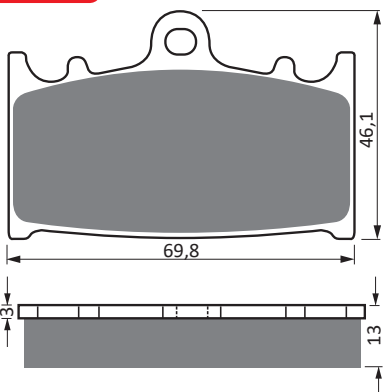
90-G205



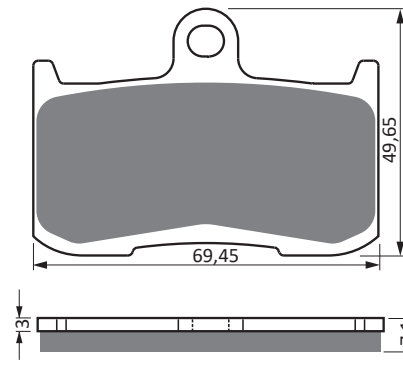
B



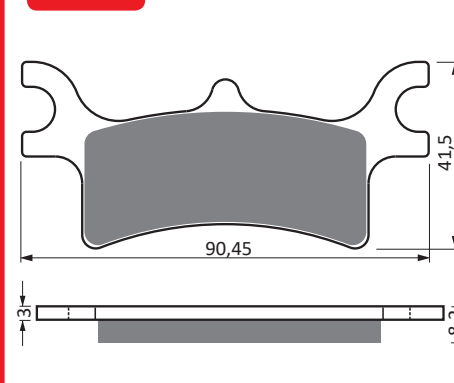
90-G206



90-G207

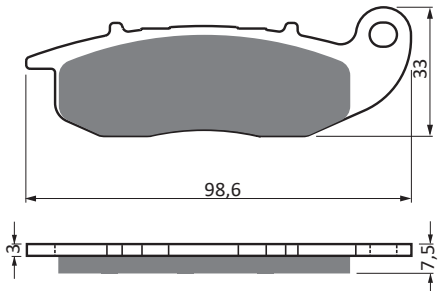


90-G209

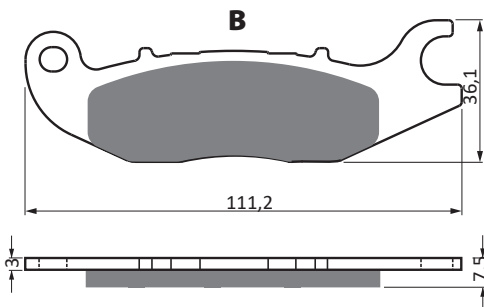


90-G210

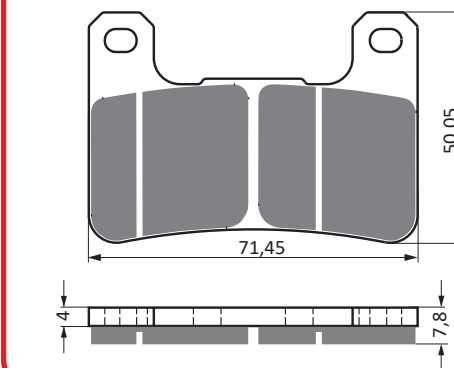
A



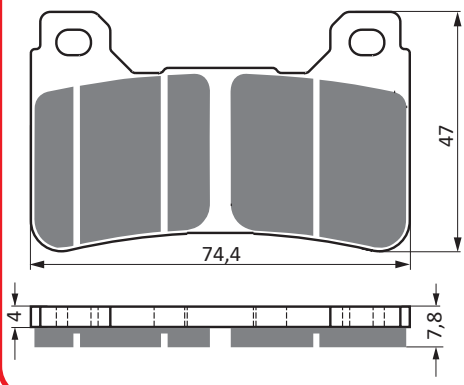
B



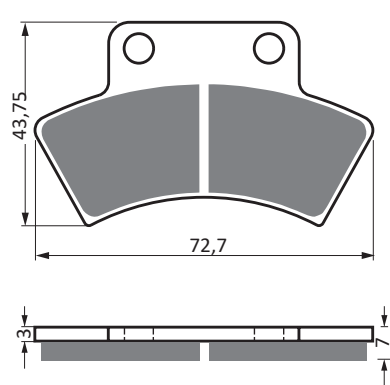
90-G213



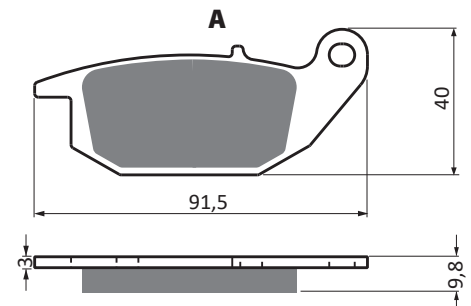
90-G214



90-G216

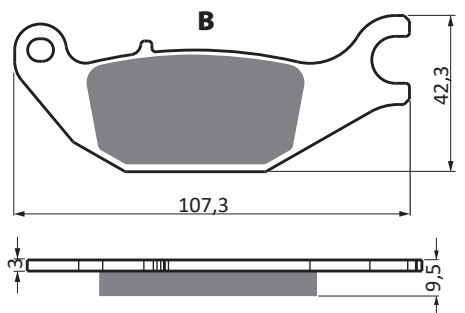
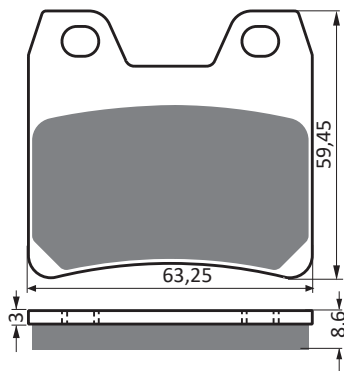


90-G221

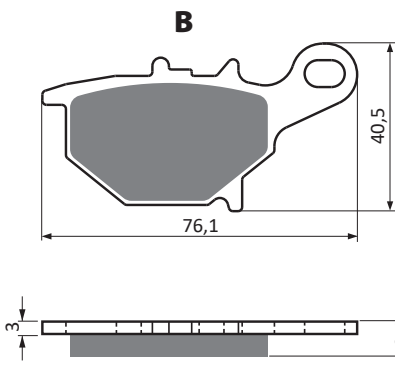
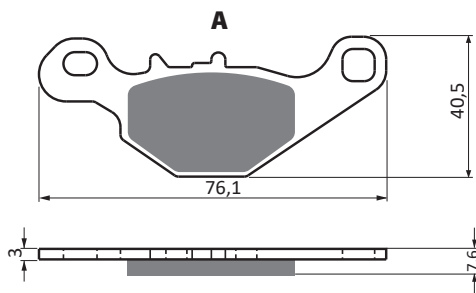


GOLD fren
Disc Brake Pads

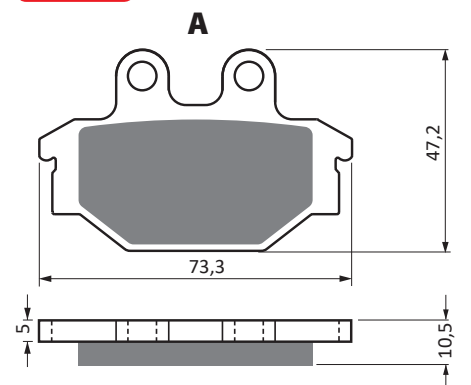
90-G222



90-G226

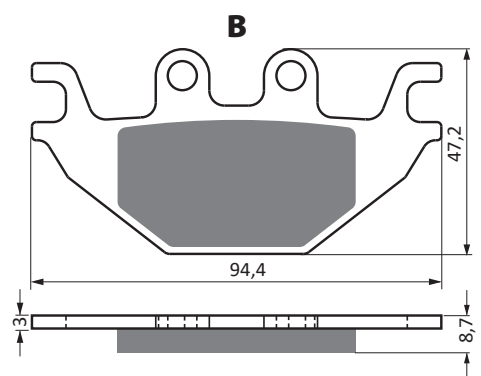
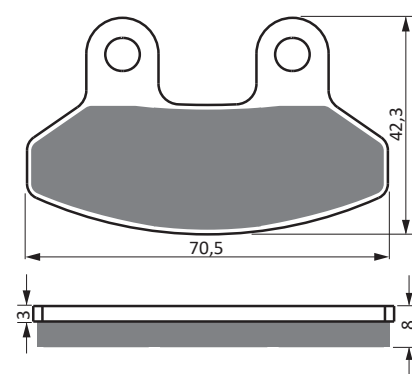


90-G230

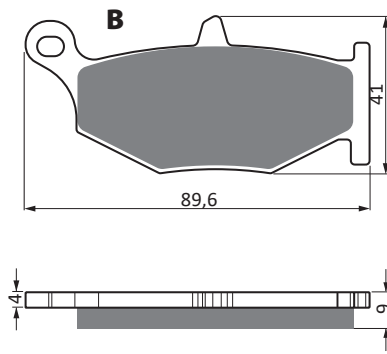
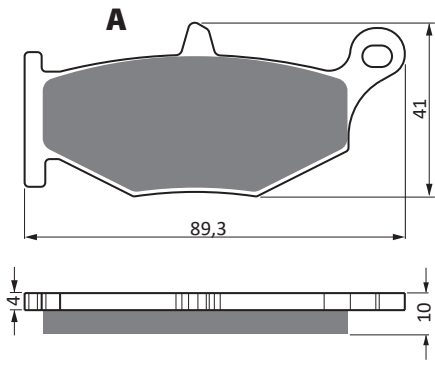


GOLD fren
Disc Brake Pads

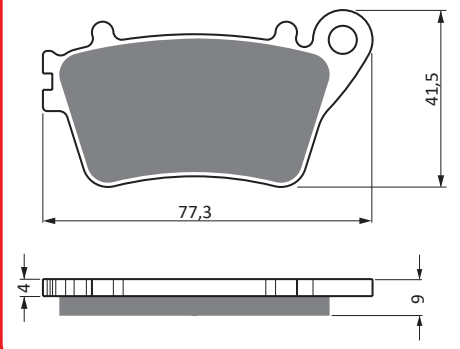
90-G234



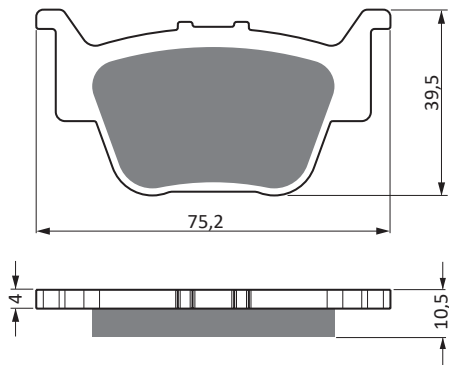
90-G241



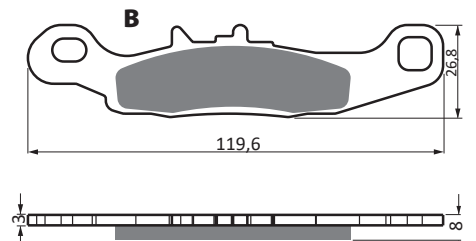
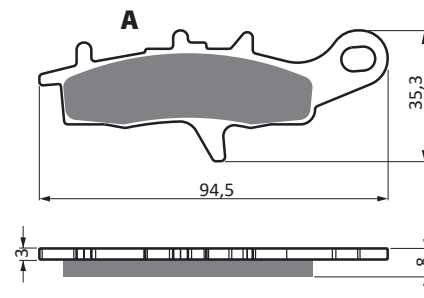
90-G242



90-G243

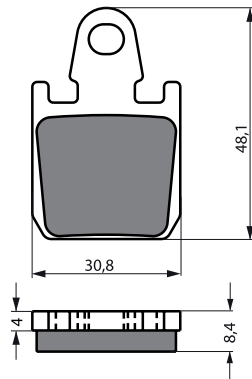
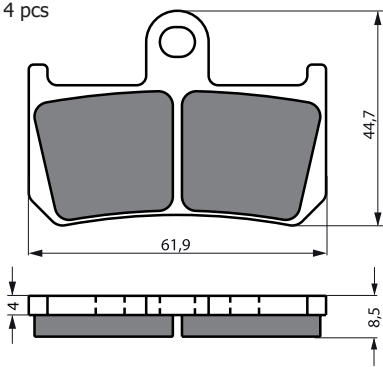


90-G245

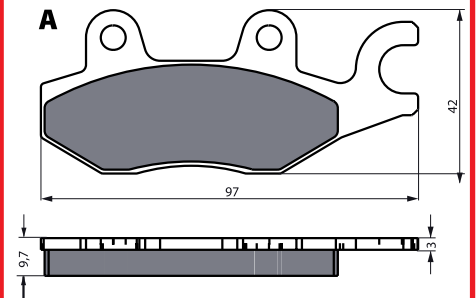


90-G246

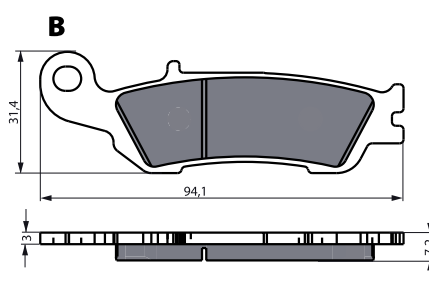
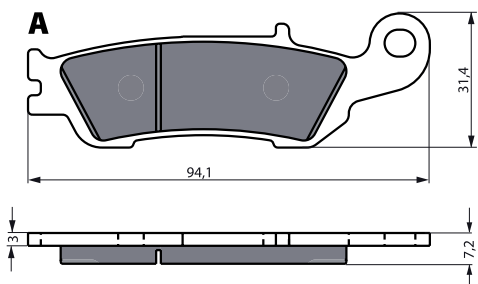
1 set = 4 pcs



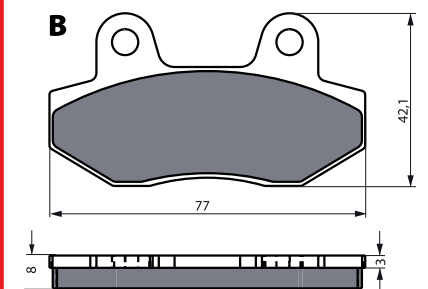
90-G247



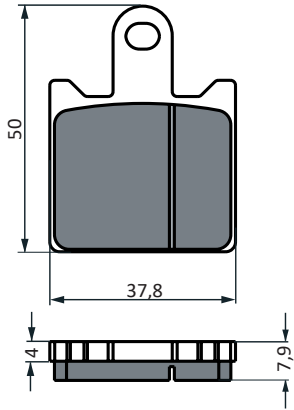
90-G248



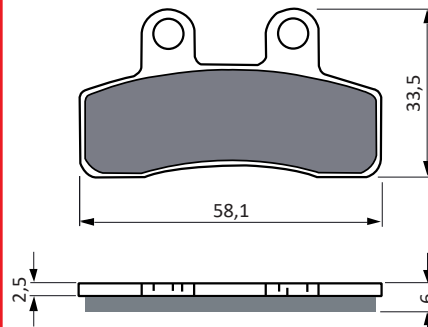
B



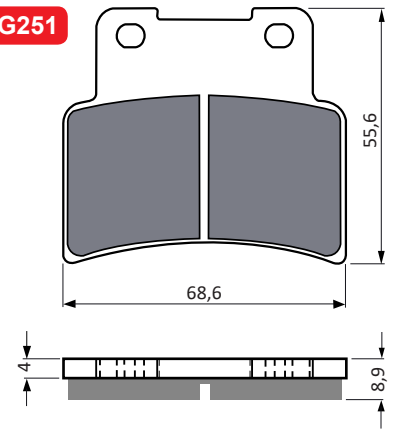
90-G249



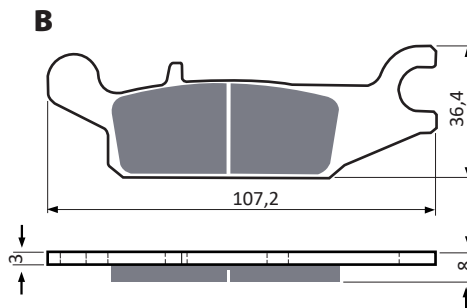
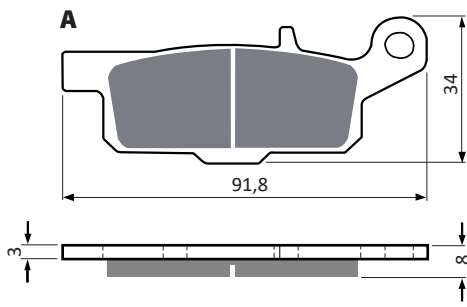
90-G250



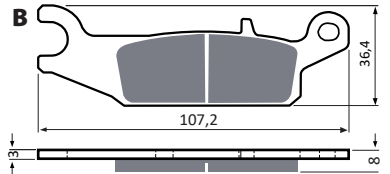
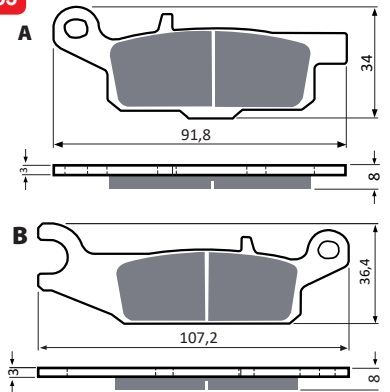
90-G251



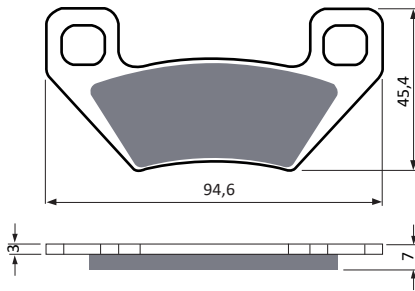
90-G252



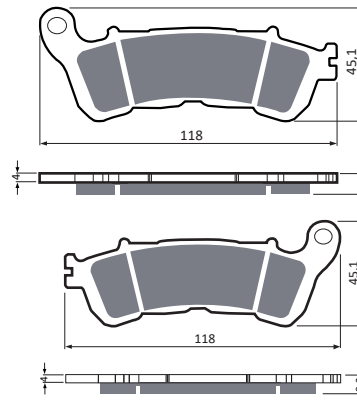
90-G253



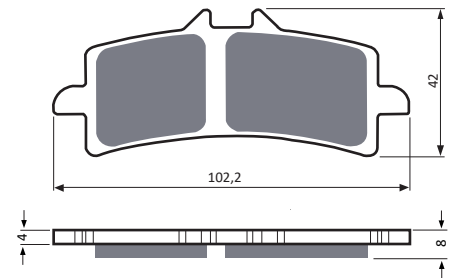
90-G254



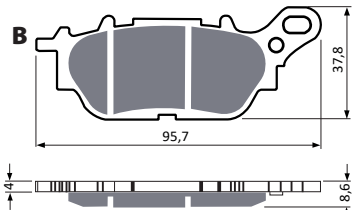
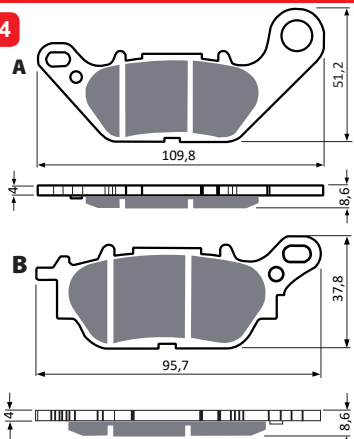
90-G257



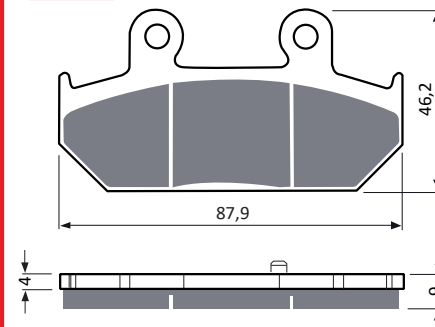
90-G258



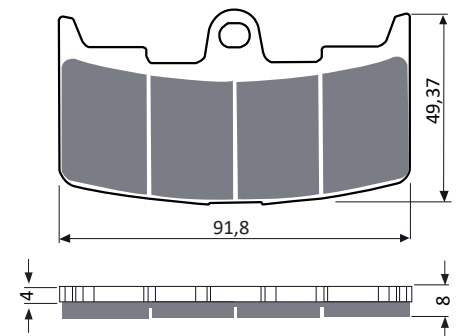
90-G264



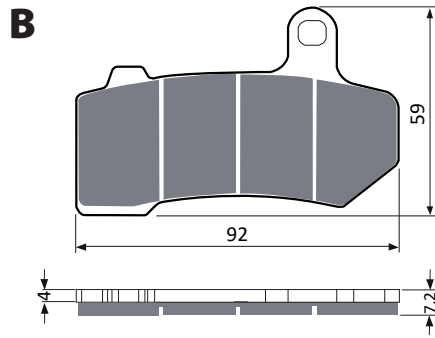
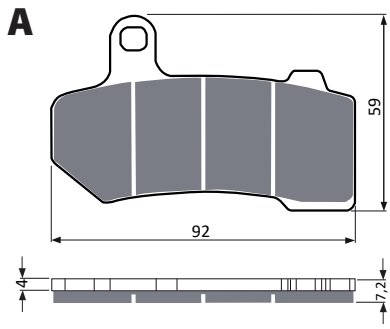
90-G265



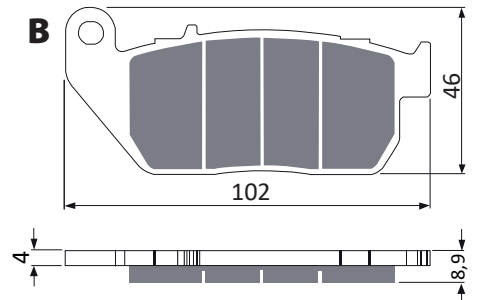
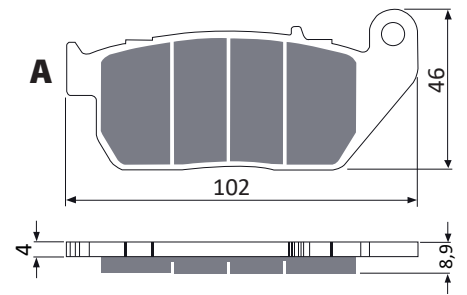
90-G270



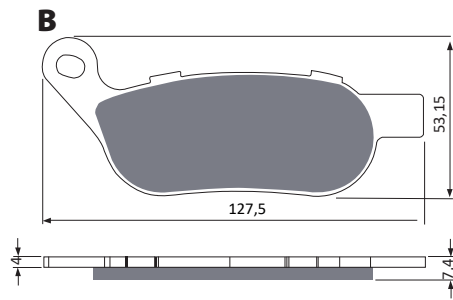
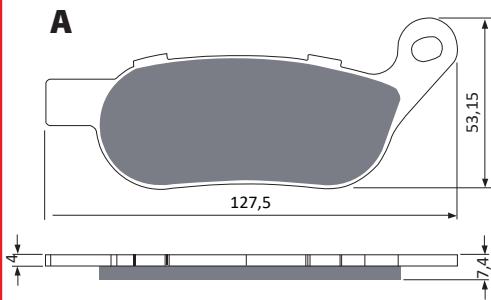
90-G271



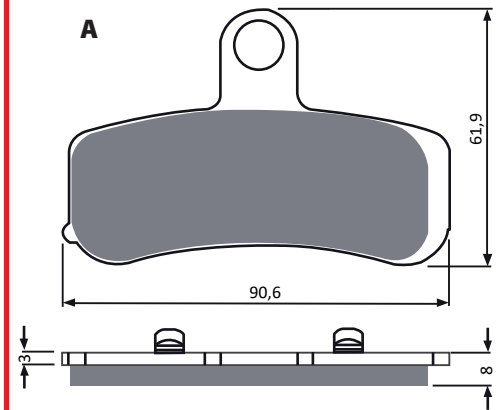
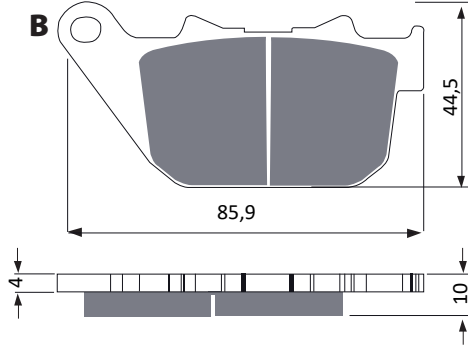
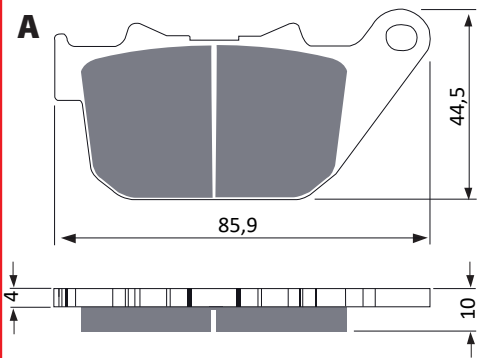
90-G272



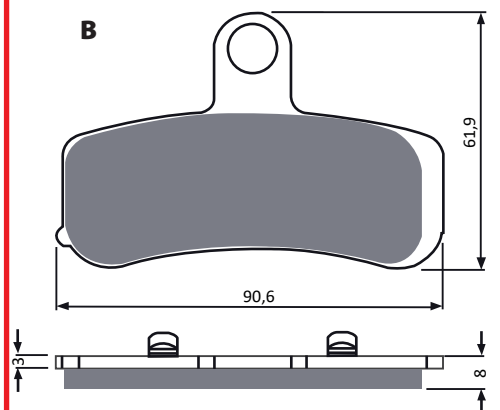
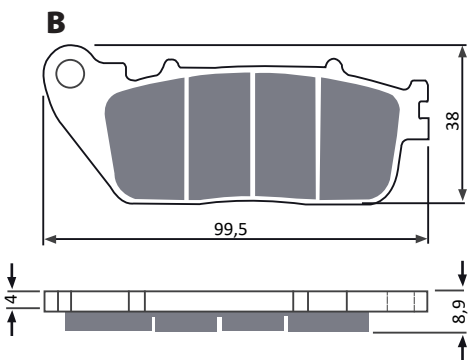
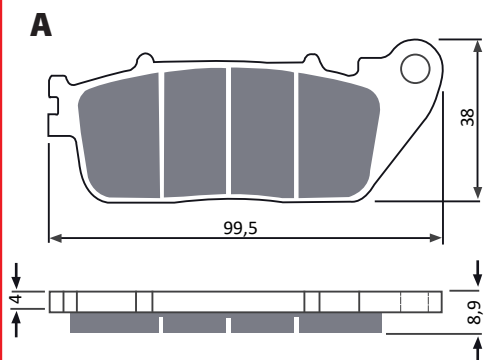
90-G273



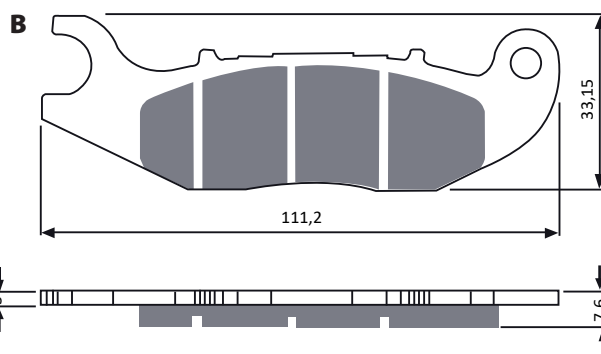
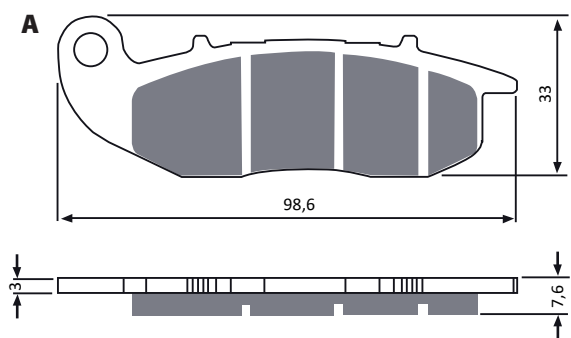
90-G274



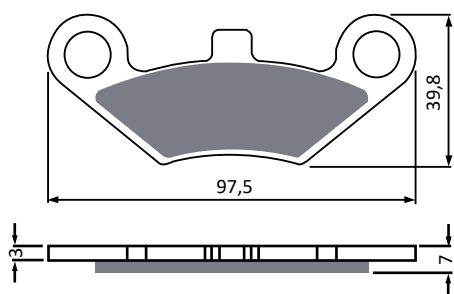
90-G277



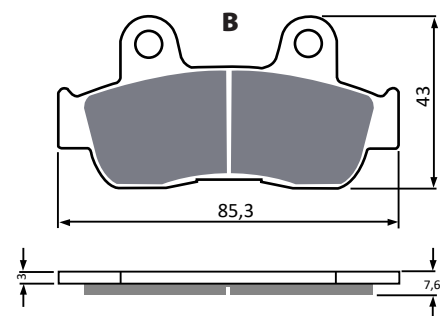
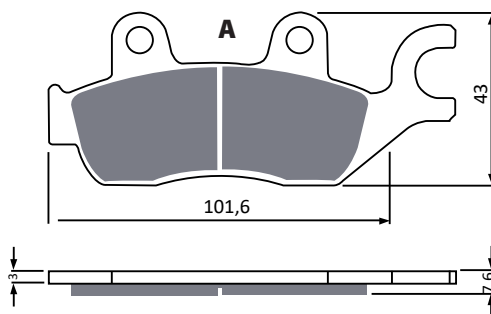
90-G278



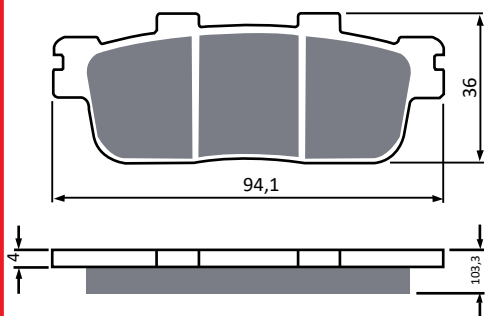
90-G284



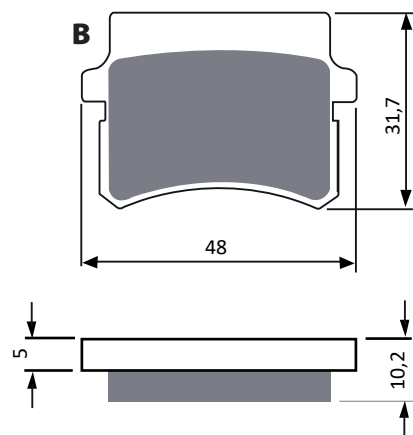
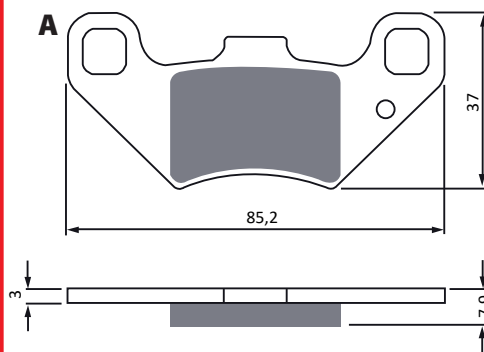
90-G285



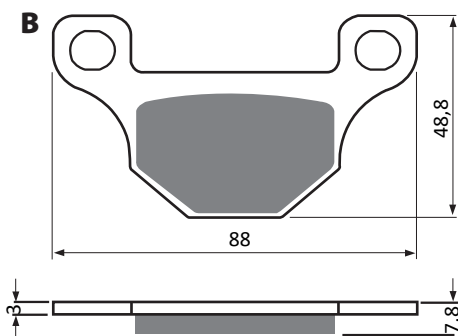
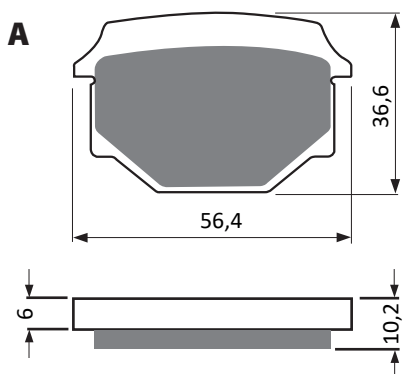
90-G286



90-G288

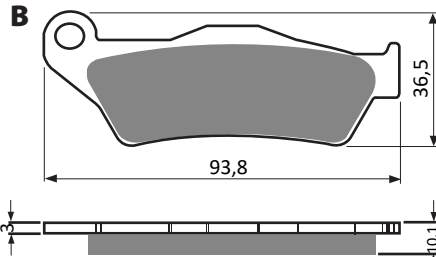
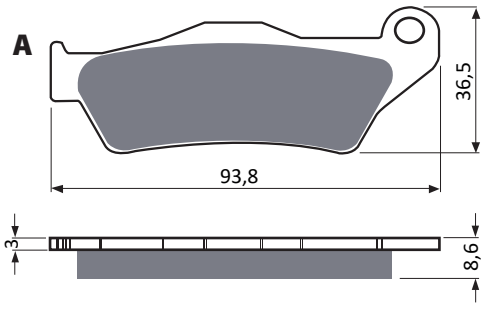


90-G289

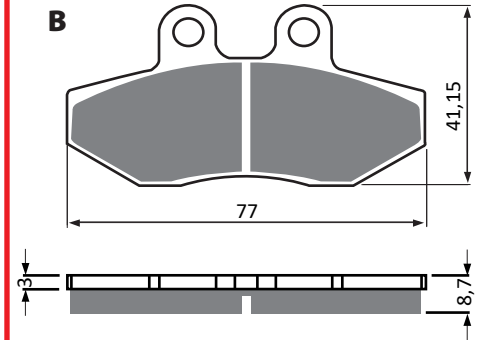
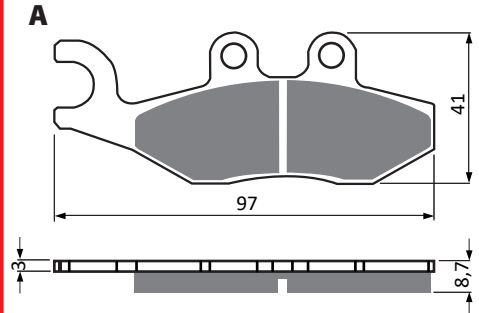


GOLD fren®

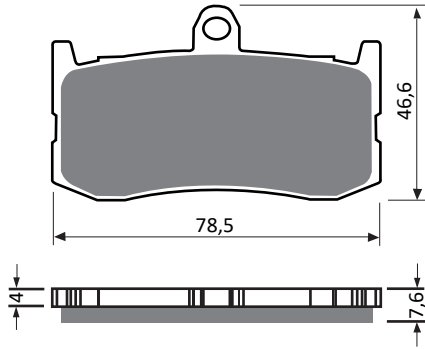
90-G292



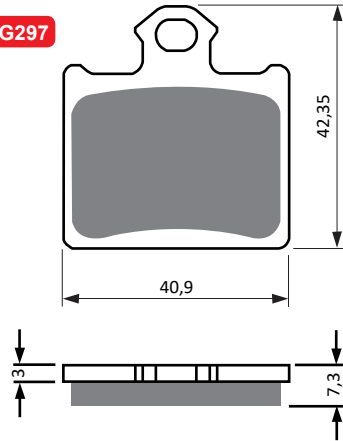
90-G293



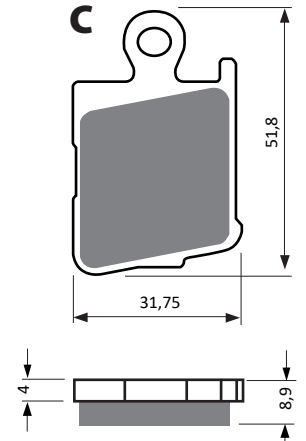
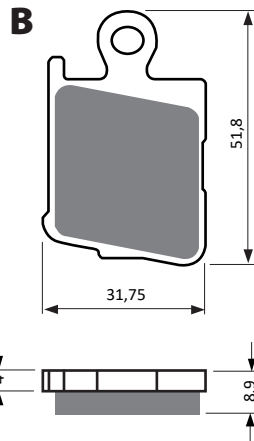
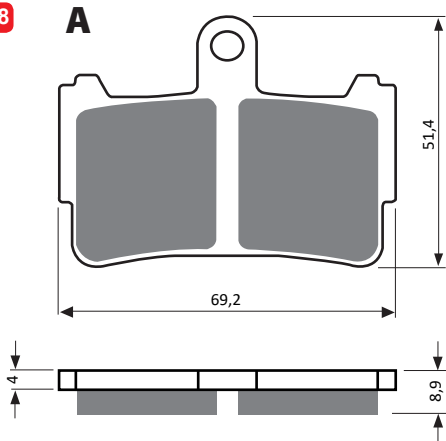
90-G296



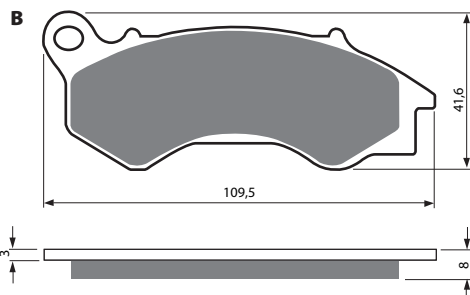
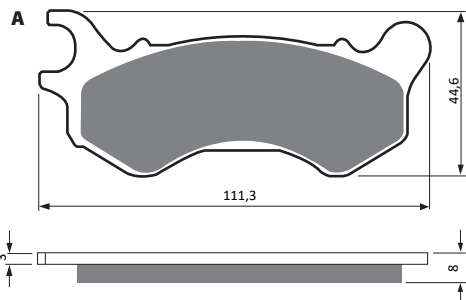
90-G297



90-G298

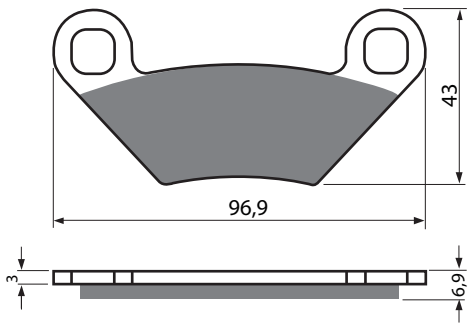


90-G299

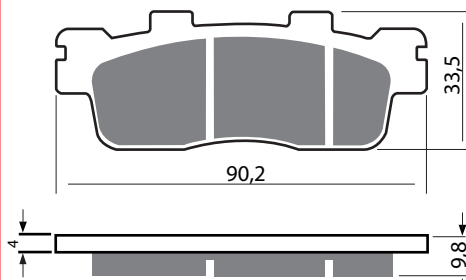


GOLDfren®

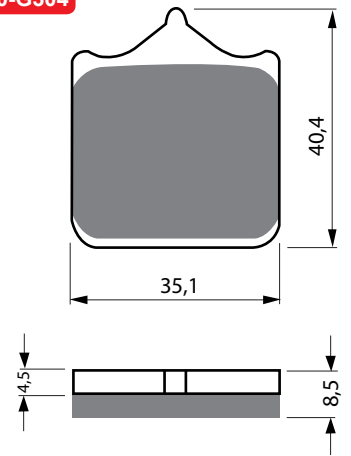
90-G300



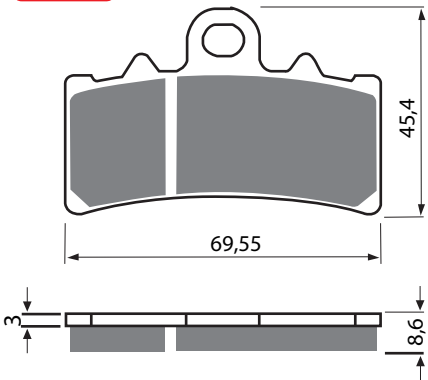
90-G302



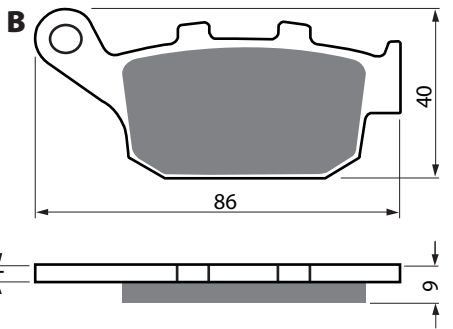
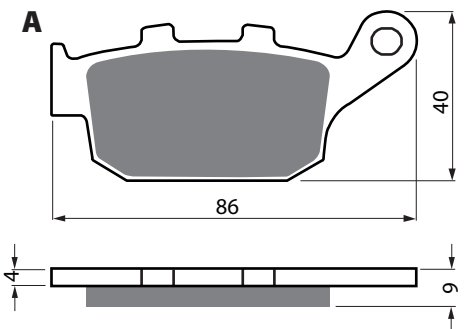
90-G304



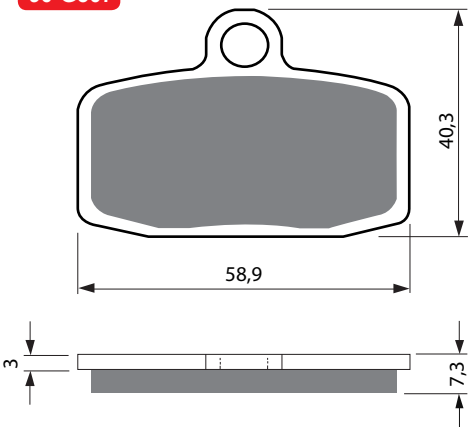
90-G305



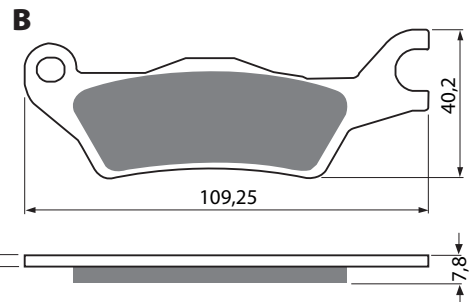
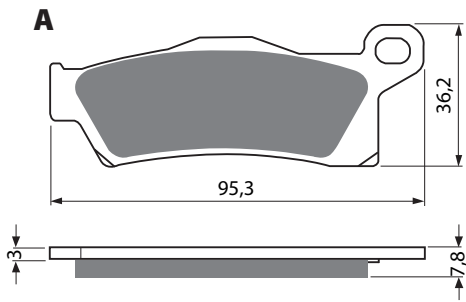
90-G306



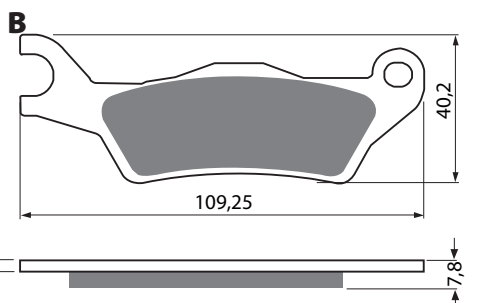
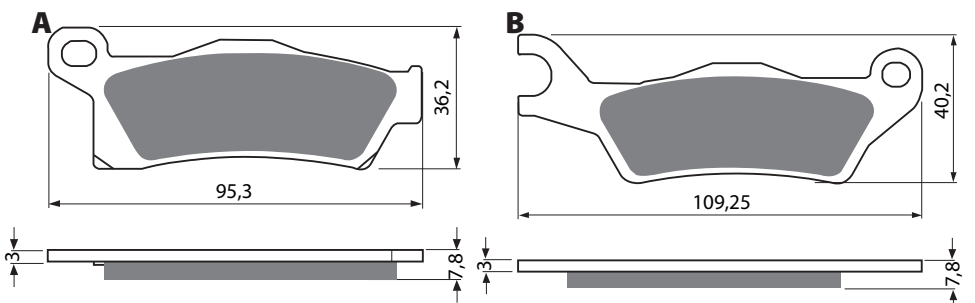
90-G307



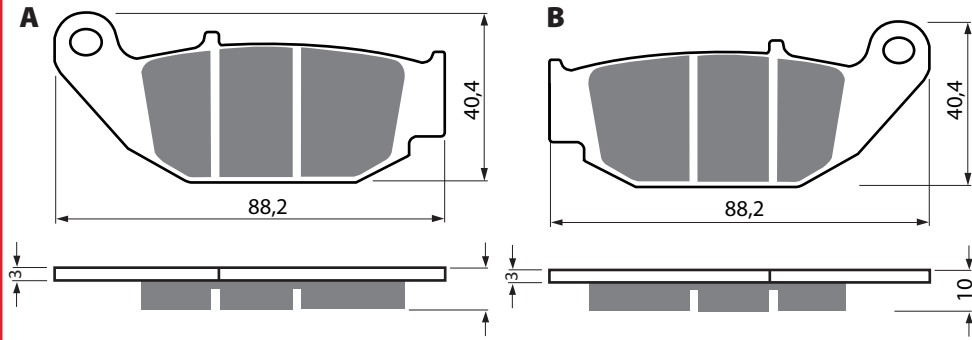
90-G309



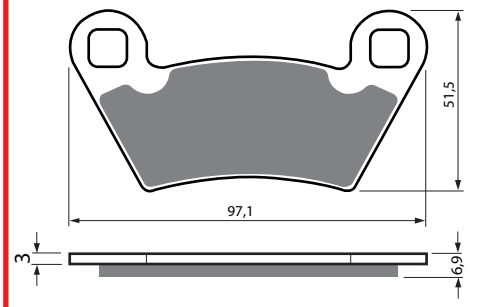
90-G310



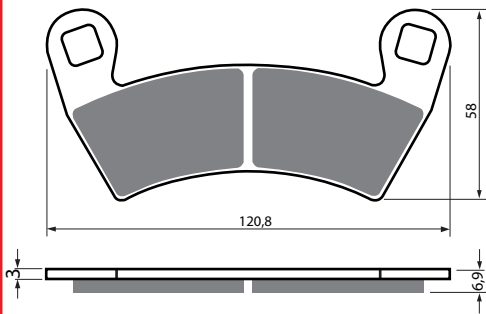
90-G311



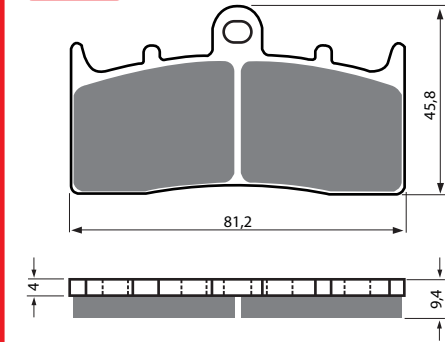
90-G312



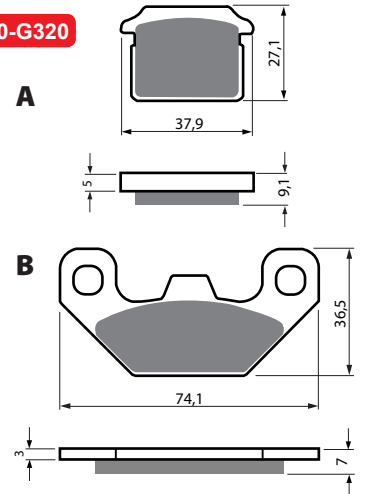
90-G313



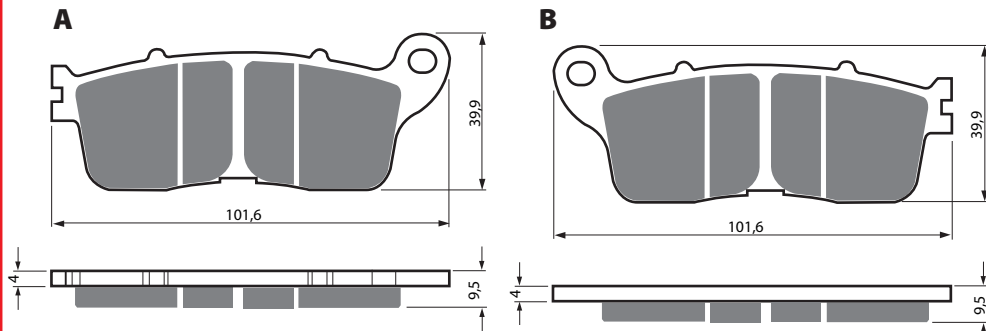
90-G318



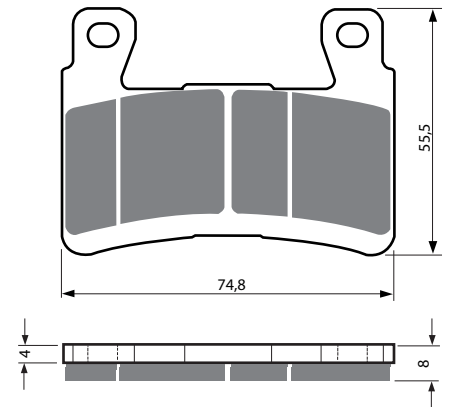
90-G320



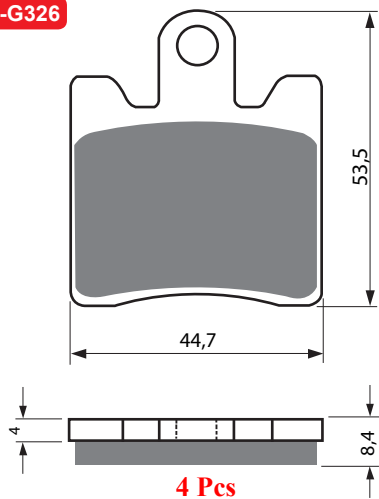
90-G323



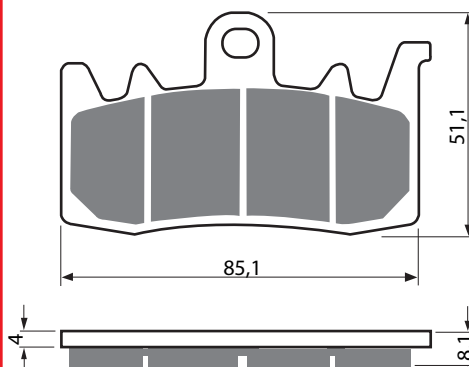
90-G324



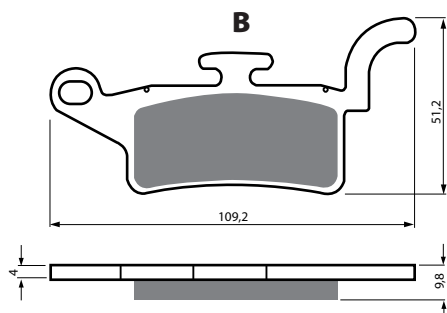
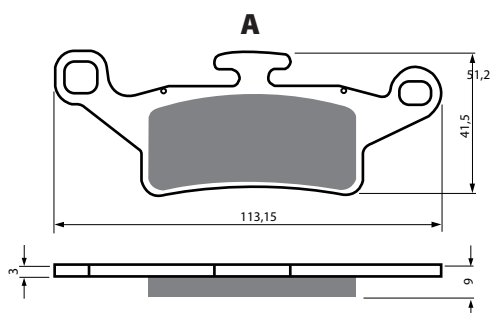
90-G326



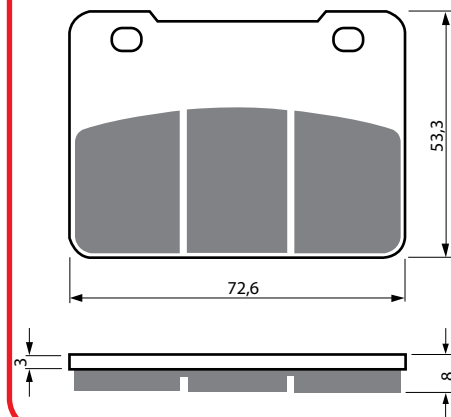
90-G328



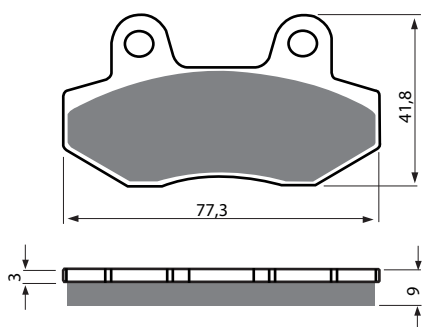
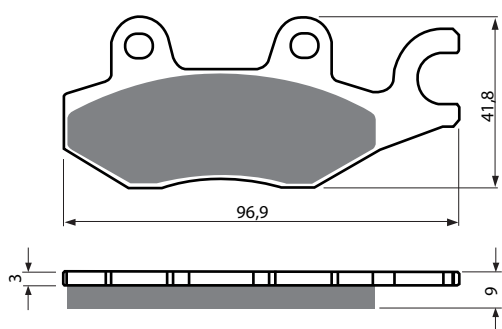
90-G330



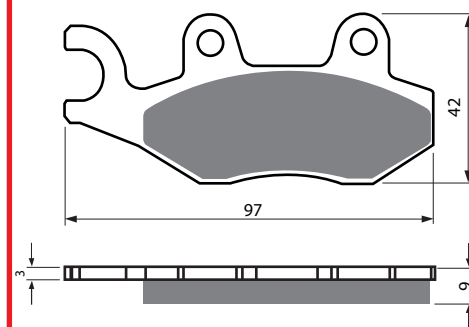
90-G331



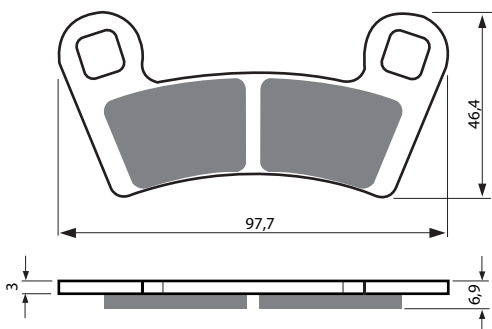
90-G332



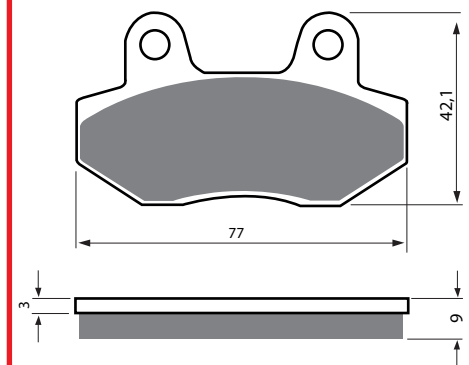
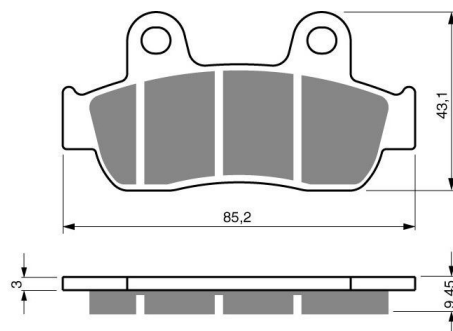
90-G334



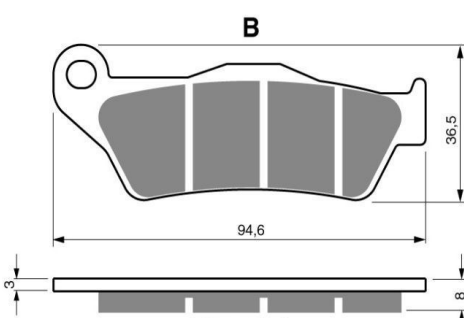
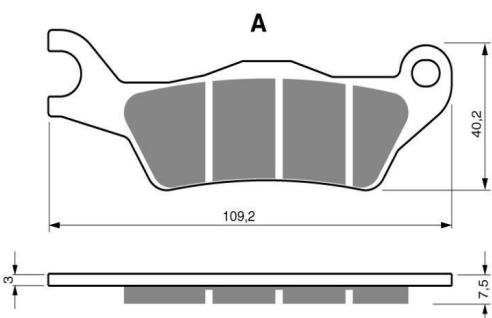
90-G343



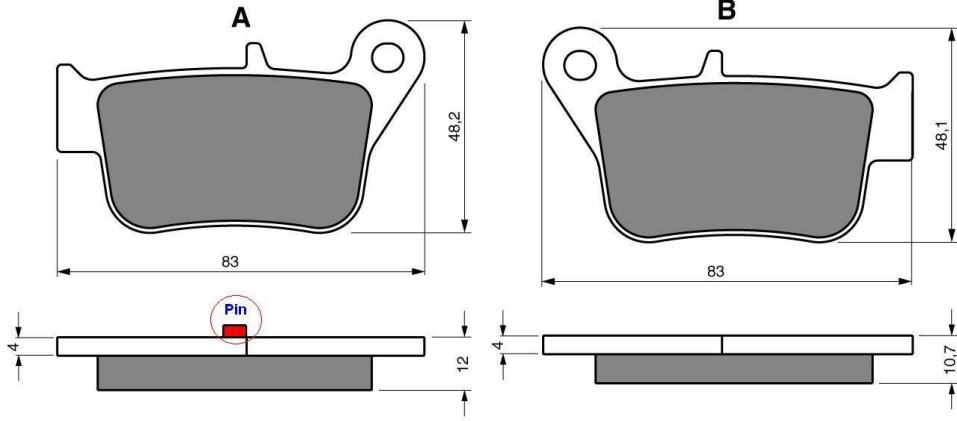
90-G350



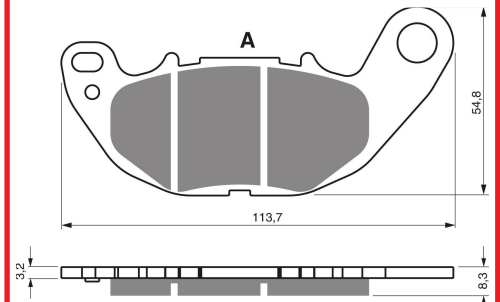
90-G351



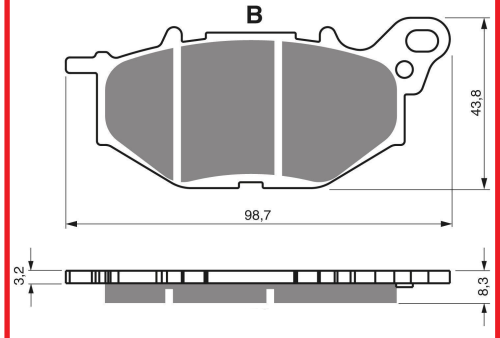
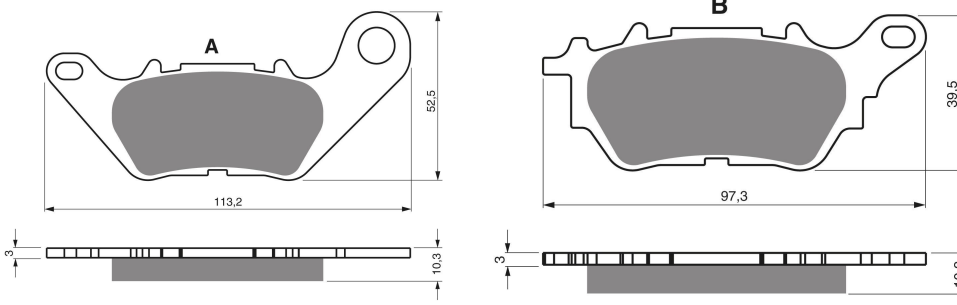
90-G360



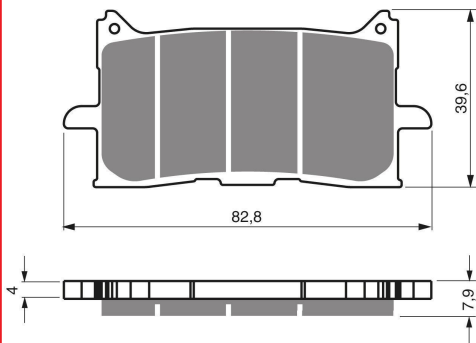
90-G369



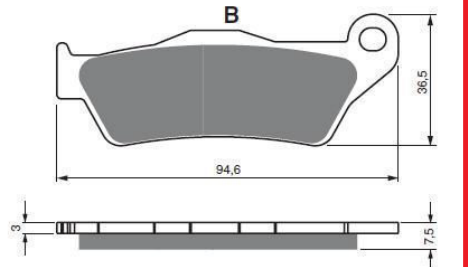
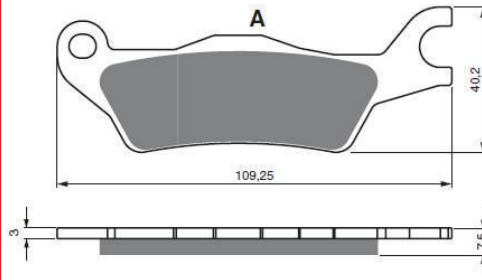
90-G370



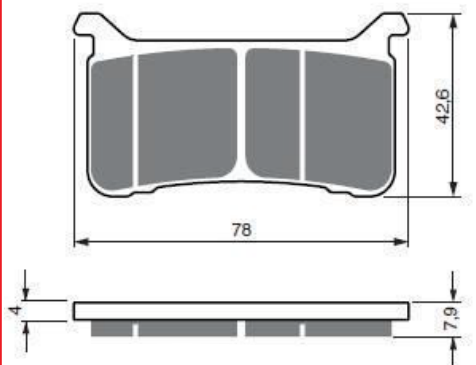
90-G379



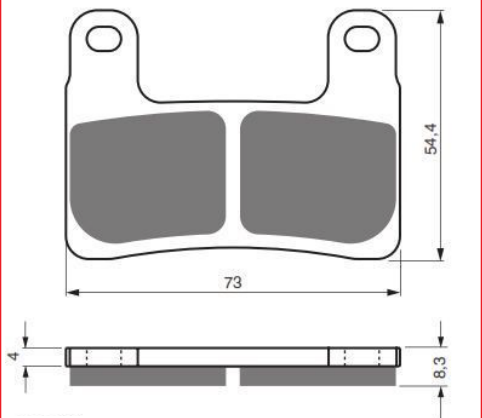
90-G381



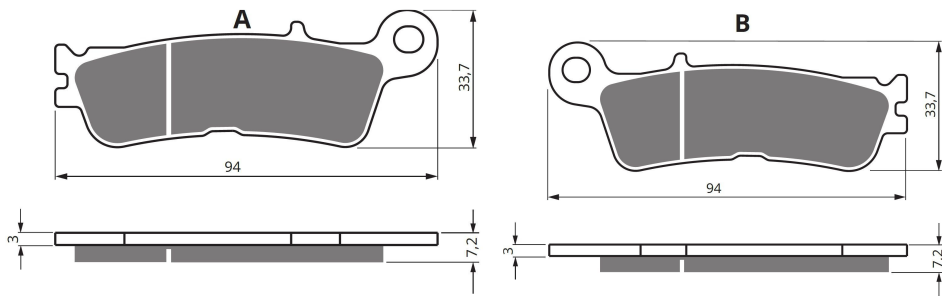
90-G386



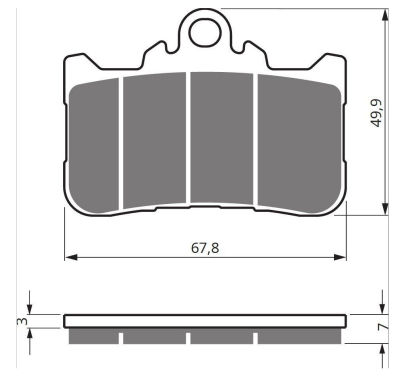
90-G397



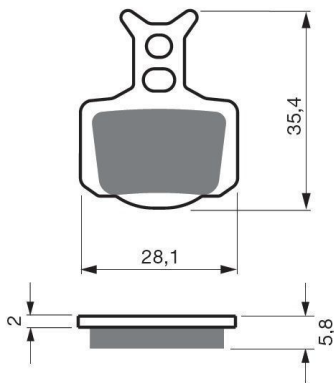
90-G403



90-G434



90-G439



GOLDfren
Disc Brake Pads

STARTLINE BRANCHES

STARTLINE DURBAN

11 Goshawk Road
 New Germany
 3610

Tel: 031 705 0715
 Email: orders@startline.co.za

STARTLINE HATFIELD

1212 Pretorius Street
 Hatfield
 Pretoria
 0028

Tel: 012 880 6068
 Email: pretoria@startline.co.za

STARTLINE EDENVALE

101a Van Riebeeck Avenue
 Edenvale
 Johannesburg
 1610

Tel: 011 452 0533
 Email: edenvale@startline.co.za

STARTLINE PMB

302 Boom Street
 Pietermaritzburg
 3201

Tel: 033 880 0104
 Email: pmb@startline.co.za

STARTLINE GOODWOOD

72 Voortrekker Road
 Goodwood
 Cape Town
 7460

Tel: 021 591 2557
 Email: capetown@startline.co.za

STARTLINE STRAND

98 Main Road
 Strand
 Cape Town
 0083

Tel: 012 8806068
 Email: strand@startline.co.za